



**SAFEMASTER
Not-Aus-Modul
BN 5930.48**

DE
EN
FR

Original

0266286

DOLD 

E. Dold & Söhne GmbH & Co. KG
Bregstraße 18 • 78120 Furtwangen • Deutschland
Telefon +49 7723 654-0 • Fax +49 7723 654356
dold-relays@dold.com • www.dold.com

Inhaltsverzeichnis

Symbol- und Hinweiserklärung.....	3
Allgemeine Hinweise	3
Bestimmungsgemäße Verwendung.....	3
Sicherheitshinweise.....	3
Produktbeschreibung.....	5
Funktionsdiagramm.....	5
Schaltbild.....	5
Zulassungen und Kennzeichen	5
Anwendungen.....	5
Geräteanzeigen	5
Hinweise	5
Anschlussklemmen.....	5
Blockschaltbild.....	6
Technische Daten.....	6
Technische Daten	6
Standardtype	6
Bestellbeispiel.....	6
Vorgehen bei Störungen.....	6
Wartung und Instandsetzung.....	6
Kennlinien.....	7
Anwendungsbeispiele.....	7
Anwendungsbeispiele.....	8
Anschlusstechnik.....	25
Maßbild (Maße in mm)	25
Montage / Demontage der PS / PC-Klemmenleiste	25
Sicherheitstechnische Kenndaten	26
EG-Konformitätserklärung.....	27



Vor der Installation, dem Betrieb oder der Wartung des Gerätes muss diese Anleitung gelesen und verstanden werden.



Anleitung aufbewahren für späteres Nachschlagen



Installation nur durch Elektrofachkraft!



Nicht im Hausmüll entsorgen!
Das Gerät ist in Übereinstimmung mit den national gültigen Vorgaben und Bestimmungen zu entsorgen.

Um Ihnen das Verständnis und das Wiederfinden bestimmter Textstellen und Hinweise in der Betriebsanleitung zu erleichtern, haben wir wichtige Hinweise und Informationen mit Symbolen gekennzeichnet.

Symbol- und Hinweiserklärung



GEFAHR:
Bedeutet, dass Tod oder schwere Körperverletzung eintreten wird, wenn die entsprechenden Vorsichtsmaßnahmen nicht getroffen werden.



WARNUNG:
Bedeutet, dass Tod oder schwere Körperverletzung eintreten kann, wenn die entsprechenden Vorsichtsmaßnahmen nicht getroffen werden.



VORSICHT:
Bedeutet, dass eine leichte Körperverletzung eintreten kann, wenn die entsprechenden Vorsichtsmaßnahmen nicht getroffen werden.



INFO:
Bezeichnet Informationen, die Ihnen bei der optimalen Nutzung des Produktes behilflich sein sollen.



ACHTUNG:
Warnt vor Handlungen, die einen Schaden oder eine Fehlfunktion des Gerätes, der Geräteumgebung oder der Hard-/Software zur Folge haben können.

Allgemeine Hinweise

Die hier beschriebenen Produkte wurden entwickelt, um als Teil einer Gesamtanlage oder Maschine sicherheitsgerichtete Funktionen zu übernehmen. Ein komplettes sicherheitsgerichtetes System enthält in der Regel Sensoren, Auswerteeinheiten, Meldegeräte und Konzepte für sichere Abschaltungen. Es liegt im Verantwortungsbereich des Herstellers einer Anlage oder Maschine die korrekte Gesamtfunktion sicherzustellen. DOLD ist nicht in der Lage, alle Eigenschaften einer Gesamtanlage oder Maschine, die nicht durch DOLD konzipiert wurde, zu garantieren. Das Gesamtkonzept der Steuerung, in die das Gerät eingebunden ist, ist vom Benutzer zu validieren. DOLD übernimmt auch keine Haftung für Empfehlungen, die durch die nachfolgende Beschreibung gegeben bzw. impliziert werden. Aufgrund der nachfolgenden Beschreibung können keine neuen, über die allgemeinen DOLD-Lieferbedingungen hinausgehenden Garantie-, Gewährleistungs- oder Haftungsansprüche abgeleitet werden.

Bestimmungsgemäße Verwendung

Das BN 5930.48 dient dem sicherheitsgerichteten Unterbrechen eines Sicherheitsstromkreises. Es kann zum Schutz von Personen und Maschinen in Anwendungen mit Not-Halt-Tastern und Schutztüren verwendet werden. Bei bestimmungsgemäßer Verwendung und Beachtung dieser Anleitung sind keine Restrisiken bekannt. Bei Nichtbeachtung kann es zu Personen- und Sachschäden kommen.

Sicherheitshinweise



Gefahr durch elektrischen Schlag! **Lebensgefahr oder schwere Verletzungsgefahr.**

- Stellen Sie sicher, dass Anlage und Gerät während der elektrischen Installation in spannungsfreiem Zustand sind und bleiben.
- Das Gerät darf nur für die in der mitgeltenden Betriebsanleitung / Datenblatt vorgesehenen Einsatzfälle verwendet werden. Die Hinweise in den zugehörigen Dokumentationen müssen beachtet werden. Die zulässigen Umgebungsbedingungen müssen eingehalten werden.
- Der Berührungsschutz der angeschlossenen Elemente und die Isolation der Zuleitungen sind für die höchste am Gerät anliegende Spannung auszuliegen.
- Beachten Sie die VDE- sowie die örtlichen Vorschriften, insbesondere hinsichtlich Schutzmaßnahmen.



Brandgefahr oder andere thermische Gefahren! **Lebensgefahr, schwere Verletzungsgefahr oder Sachschäden.**

- Das Gerät darf nur für die in der mitgeltenden Betriebsanleitung / Datenblatt vorgesehenen Einsatzfälle verwendet werden. Die Hinweise in den zugehörigen Dokumentationen müssen beachtet werden. Die zulässigen Umgebungsbedingungen müssen eingehalten werden. Insbesondere muss die Stromgrenzkurve beachtet werden.
- Das Gerät darf nur von sachkundigen Personen installiert und in Betrieb genommen werden, die mit dieser technischen Dokumentation und den geltenden Vorschriften über Arbeitssicherheit und Unfallverhütung vertraut sind.



Funktionsfehler! **Lebensgefahr, schwere Verletzungsgefahr oder Sachschäden.**

- Das Gerät darf nur für die in der mitgeltenden Betriebsanleitung / Datenblatt vorgesehenen Einsatzfälle verwendet werden. Die Hinweise in den zugehörigen Dokumentationen müssen beachtet werden. Die zulässigen Umgebungsbedingungen müssen eingehalten werden.
- Das Gerät darf nur von sachkundigen Personen installiert und in Betrieb genommen werden, die mit dieser technischen Dokumentation und den geltenden Vorschriften über Arbeitssicherheit und Unfallverhütung vertraut sind.
- Montieren Sie das Gerät in einen Schaltschrank mit IP 54 oder besser; Staub und Feuchtigkeit können sonst zur Beeinträchtigung der Funktion führen.



Installationsfehler! **Lebensgefahr, schwere Verletzungsgefahr oder Sachschäden.**

- Sorgen Sie an allen Ausgangskontakten bei kapazitiven und induktiven Lasten für eine ausreichende Schutzbeschaltung.



Achtung!

- Die Sicherheitsfunktion muss bei Inbetriebnahme des Gerätes ausgelöst werden.
- **AUTOMATISCHER START !**
Gemäß IEC/EN 60204-1 Punkt 9.2.5.4.2 darf nach dem Stillsetzen im Notfall kein automatischer Start erfolgen. Deshalb muss in den Betriebsarten mit automatischem Start, eine übergeordnete Steuerung einen automatischen Start nach einem Not-Aus verhindern.
- Durch Öffnen des Gehäuses oder eigenmächtige Umbauten erlischt jegliche Gewährleistung.



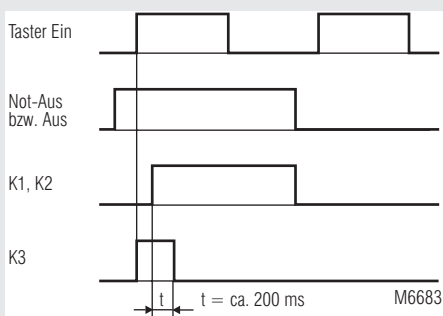
Merkmale

- Wie BN 5983, jedoch mit anderer Klemmenbezeichnung (siehe Schaltbild)
- **Entspricht**
 - Performance Level (PL) e und Kategorie 4 nach EN ISO 13849-1
 - SIL-Anspruchsgrenze (SIL CL) 3 nach IEC/EN 62061
 - Safety Integrity Level (SIL) 3 nach IEC/EN 61508
- Ausgang: 3 Schließer, 1 Öffner
- 1- oder 2-kanalige Beschaltung
- LED-Anzeigen für Kanal 1 und 2
- Rückführkreis X1 - X2 zur Überwachung externer Schütze
- Abnehmbare Klemmenleisten
- 100 mm Baubreite

Produktbeschreibung

Das BN 5930.48 dient dem sicherheitsgerichteten Unterbrechen eines Sicherheitsstromkreises. Es kann zum Schutz von Personen und Maschinen in Anwendungen mit Not-Halt-Tastern und Schutztüren verwendet werden.

Funktionsdiagramm



Zulassungen und Kennzeichen



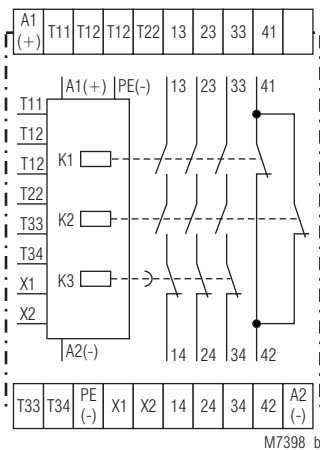
Anwendungen

- Schutz von Personen und Maschinen
- Not-Aus-Schaltungen von Maschinen
 - Überwachung von Schiebeschutzgittern

Geräteanzeigen

- LED Power: Leuchtet, bei anliegender Betriebsspannung
- LED K1: Leuchtet, bei bestromtem Relais K1
- LED K2: Leuchtet, bei bestromtem Relais K2

Schaltbild



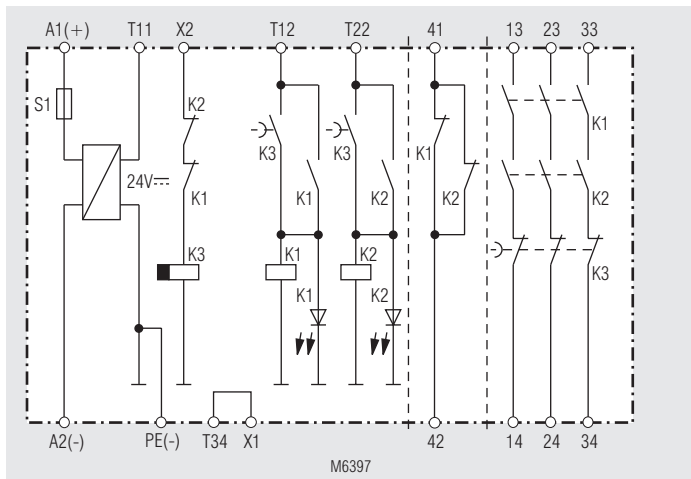
Hinweise

Der Anschluss PE dient dazu, das Gerät auch in IT-Netzen mit Isolationsüberwachung zu betreiben, sowie als Bezugspunkt zur Prüfung der Steuerspannung. Zur Kontaktvervielfältigung des Not-Aus-Moduls BN 5930 können ein oder mehrere Erweiterungsmodule BN 3081 oder externe Schütze mit zwangsgeführten Kontakten verwendet werden.

Anschlussklemmen

Klemmenbezeichnung	Signalbeschreibung
A1 (+)	+ / L
A2 (-)	- / N
T12, T22, X1, X2	Steuereingänge
T11, PE(-), T34	Steuerausgänge
13, 14, 23, 24, 33, 34	Schließer zwangsgeführt für Freigabekreis
41, 42	Meldeausgang zwangsgeführt

Blockschaltbild



Technische Daten

Eingang	
Nennspannung U_N:	AC 24, 48, 110, 127, 230, 240 V DC 24 V
Spannungsbereich:	AC 0,8 ... 1,1 U_N
bei 10% Restwelligkeit:	DC 0,9 ... 1,2 U_N
bei 48% Restwelligkeit:	DC 0,8 ... 1,1 U_N
Nennverbrauch:	5 VA \pm 30 %
Nennfrequenz:	50 / 60 Hz
Steuerspannung an S11:	DC 24 V
Steuerstrom:	Max. DC 100 mA
Mindestspannung an Klemmen T33, T34:	DC 21 V bei aktiviertem Gerät

Ausgang

Kontaktbestückung

BN 5930.48: 3 Schließer, 1 Öffner

Die Kontakte 13...33 / 14...34 dürfen für Sicherheitsgerichtete Funktionen benutzt werden.

Der Kontakt 41-42 darf nur für Meldezwecke benutzt werden.

Ansprechzeit:	35 ms
Rückfallzeit bei Unterbrechung	
im Sekundärkreis (T33 - T34):	30 ms \pm 25 %
im Netzkreis:	100 ms \pm 50 %
Rückfallverzögerung von K3:	Ca. 200 ms
Kontaktart:	Relais, zwangsgeführt
Ausgangsnennspannung:	AC 400 V / DC 220 V
Einschaltvermögen:	AC 10 A $\cos \varphi$ 1 .. 0,7, DC 10 A (siehe Lichtbogengrenzkurve) DC 5 A / 24 V, bei 10 ⁵ Schaltspielen Siehe Dauerstromgrenzkurve

Thermischer Strom I_{th} :

Schaltvermögen

nach AC 15		
Schließer:	3 A / AC 230 V	IEC/EN 60947-5-1
Öffner:	2 A / AC 230 V	IEC/EN 60947-5-1
in Anlehnung an AC 15		
Schließer:	6 A / AC 230 V bei 0,25 Hz	
Öffner:	2 A / AC 230 V bei 0,25 Hz	
nach DC 13		
Schließer:	2 A / DC 24 V	IEC/EN 60947-5-1
Öffner:	2 A / DC 24 V	IEC/EN 60947-5-1
in Anlehnung an DC 13		
Schließer:	6 A / DC 24 V bei 0,1 Hz	
Öffner:	6 A / DC 24 V bei 0,1 Hz	

Schaltleistungen max.:

Elektrische Lebensdauer
bei AC 230 V, 6 A, $\cos \varphi = 1$: > 5 x 10⁵ Schaltspiele

Zulässige Schalthäufigkeit: 6000 Schaltspiele / h

Kurzschlussfestigkeit

max. Schmelzsicherung:	10 A gG / gL	IEC/EN 60947-5-1
max. Sicherungsautomat:	C 10 A	IEC/EN 60947-5-1

Mechanische Lebensdauer: 10 x 10⁶ Schaltspiele

Technische Daten

Allgemeine Daten

Nennbetriebsart:	Dauerbetrieb
Temperaturbereich Betrieb:	- 15 ... + 55 °C bei max. 90% Luftfeuchte
Lagerung:	- 25 ... + 85 °C
Betriebshöhe:	≤ 2000 m
Luft- und Kriechstrecken	
Bemessungsstoßspannung / Verschmutzungsgrad:	4 kV / 2 (Basisisolierung) IEC 60664-1
EMV:	IEC/EN 61326-3-1
Funktentstörung:	Grenzwert Klasse B EN 55011
Schutzart	
Gehäuse:	IP 40 IEC/EN 60529
Klemmen:	IP 20 IEC/EN 60529
Gehäuse:	Thermoplast mit V0-Verhalten nach UL Subj. 94
Rüttelfestigkeit:	Amplitude 0,35 mm Frequenz 10 ... 55 Hz, IEC/EN 60068-2-6
Klimafestigkeit:	15 / 055 / 04 IEC/EN 60068-1
Klemmenbezeichnung:	EN 50 005
Leiterbefestigung:	Flachklemmen mit selbstabhebender Anschlussscheibe IEC/EN 60999-1 Klemmenleiste abnehmbar
Schnellbefestigung:	Hutschiene IEC/EN 60715
Nettogewicht:	840 g

Geräteabmessungen

Breite x Höhe x Tiefe: 100 x 74 x 121 mm

Standardtype

BN 5930.48 DC 24 V

Artikelnummer:	0041438
• Ausgang:	3 Schließer, 1 Öffner für AC 400 V
• Nennspannung U_N :	DC 24 V
• Baubreite:	100 mm

Bestellbeispiel

BN 5930	.48	AC 230 V	50/60 Hz	
				— Nennfrequenz
				— Nennspannung
				— Kontaktbestückung
				— Gerätetyp

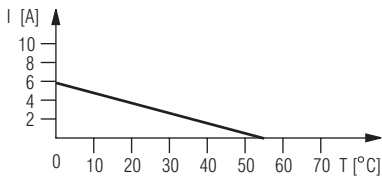
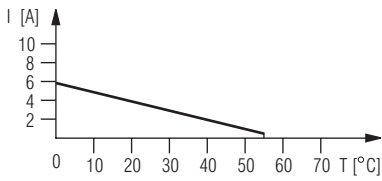
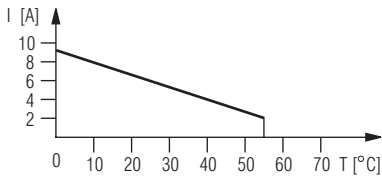
Vorgehen bei Störungen

Fehler	Mögliche Ursache
LED "Power" leuchtet nicht	Versorgungsspannung nicht angeschlossen
LED "K1" leuchtet, aber "K2" nicht	- Sicherheitsrelais K1 ist verschweißt (Gerät austauschen) - Es hat eine einkanalige Abschaltung an T22 stattgefunden (Kanal an T12 abschalten)
LED "K2" leuchtet, aber "K1" nicht	- Sicherheitsrelais K2 ist verschweißt (Gerät austauschen) - Es hat eine einkanalige Abschaltung an T12 stattgefunden (Kanal an T22 abschalten)
Gerät kann nicht gestartet werden	- Ein Sicherheitsrelais ist verschweißt (Gerät austauschen)

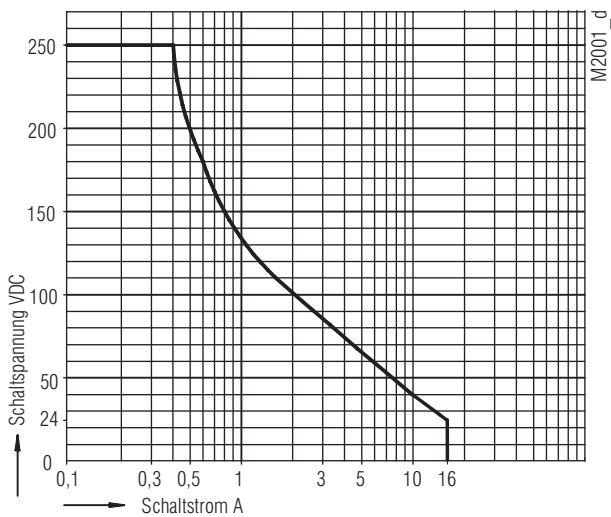
Wartung und Instandsetzung

- Das Gerät enthält keine Teile, die einer Wartung bedürfen.
- Bei vorliegenden Fehlern das Gerät nicht öffnen, sondern an den Hersteller zur Reparatur schicken.

Kennlinien

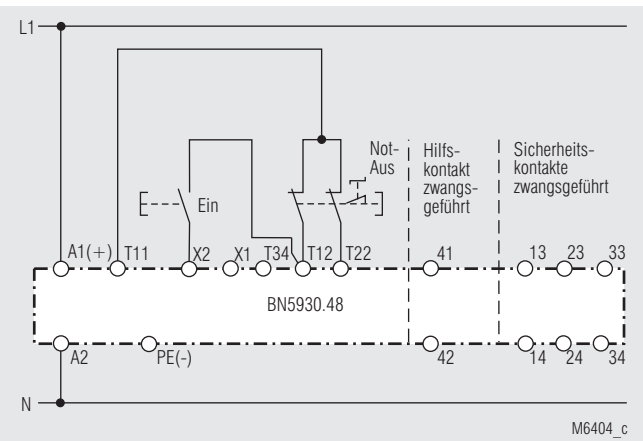


Dauerstromgrenzkurven in Abhängigkeit von der Umgebungstemperatur

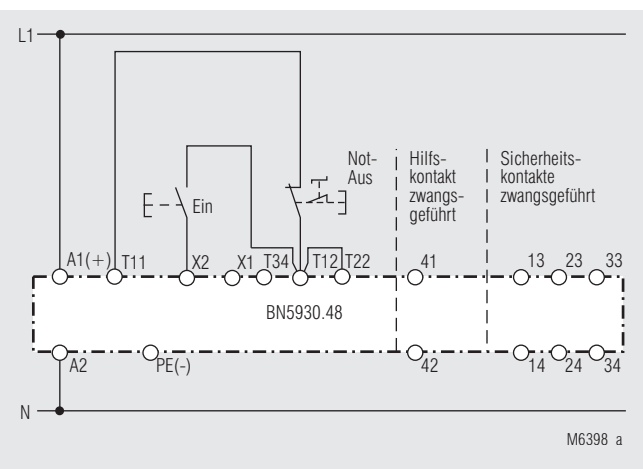


Lichtbogen-Grenzkurve bei ohmscher Last

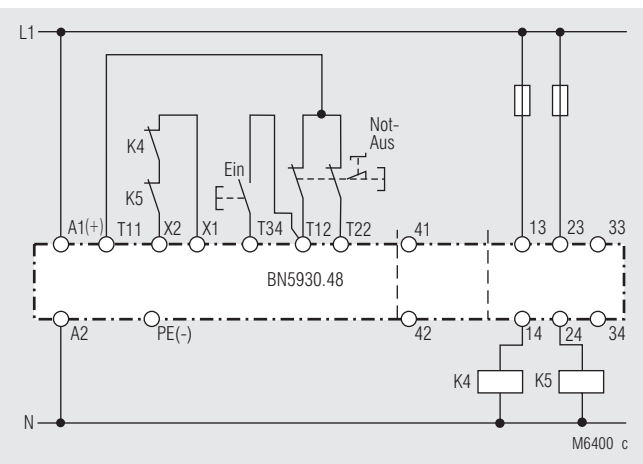
Anwendungsbeispiele



Zweikanalige Not-Aus-Schaltung.
Geeignet bis SIL3, Performance Level e, Kat. 4

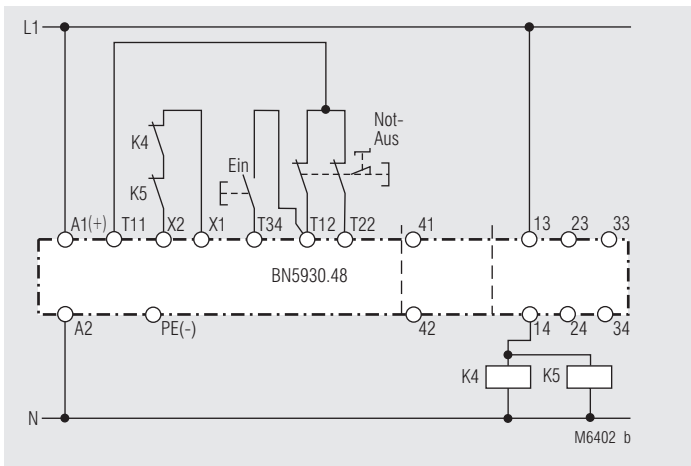


Einkanalige Not-Aus-Schaltung. Diese Schaltung hat keine Redundanz im Not-Aus-Befehlskreis.
Geeignet bis SIL2, Performance Level d, Kat. 3c



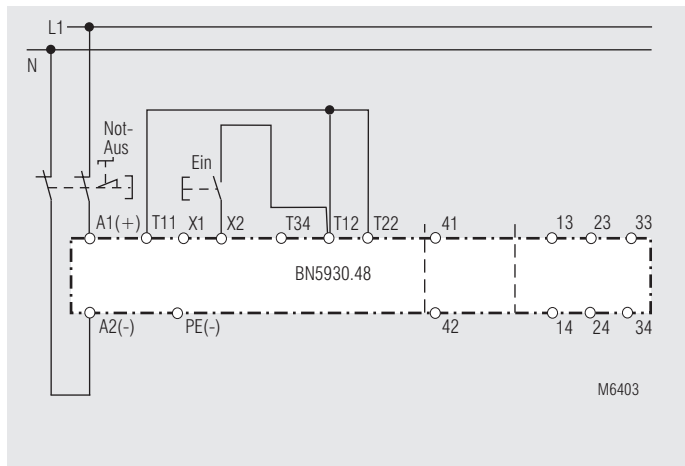
Kontaktverstärkung durch externe Schütze, 2-kanalig.
Bei Schaltströmen >10 A können die Ausgangskontakte durch externe Schütze mit zwangsgeführten Kontakten verstärkt werden. Die Funktion der externen Schütze wird durch Einschleifen der Öffnerkontakte in den Einschaltkreis (Klemmen X1-X2) überwacht.
Geeignet bis SIL3, Performance Level e, Kat. 4

Anwendungsbeispiele



Kontaktverstärkung durch externe Schütze mit reduziertem Sicherheitsniveau.

Geeignet bis SIL3, Performance Level e, Kat. 4



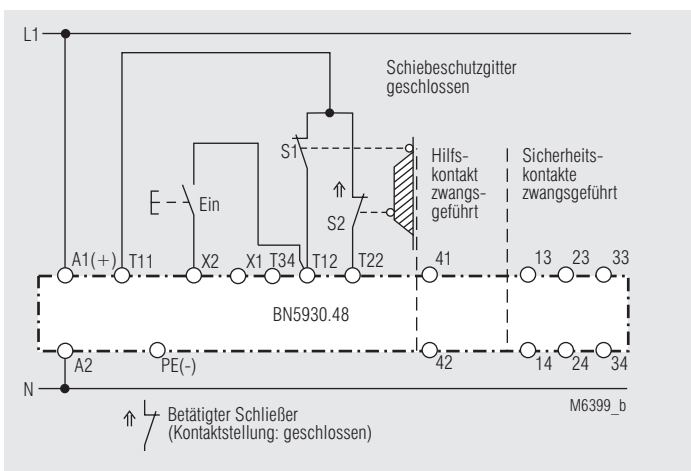
Zweipolige Not-Aus-Schaltung mit Not-Aus-Befehlsgeber im Versorgungsstromkreis.

Applikation für lange Not-Aus-Schleifen, bei denen die Steuerspannung unter die Mindestspannung von 21 V abfällt.

Achtung:

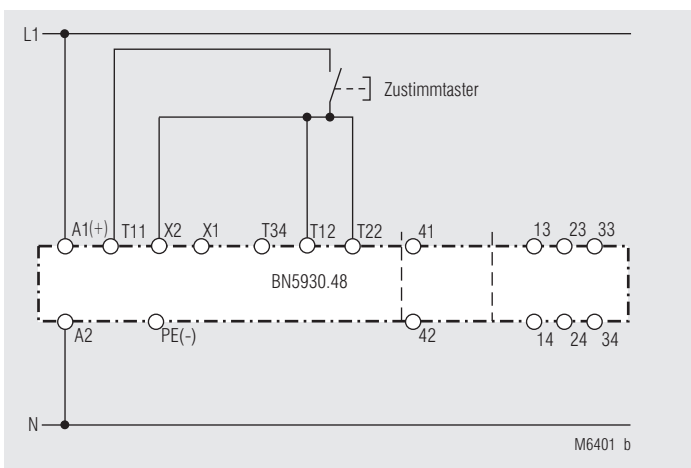
Bei dieser äußeren Beschaltung werden Einzelfehler (z.B. Leitungsschlüsse über dem Not-Aus-Befehlsgeber) nicht erkannt.

Geeignet bis SIL3, Performance Level e, Kat. 3



Zweikanalige Überwachung eines Schiebeschutzgitters.

Geeignet bis SIL3, Performance Level e, Kat. 4



Not-Aus-Schaltung mit Ansteuerung durch einen Zustimmtaster.

Geeignet bis SIL1, Performance Level c, Kat. 1



SAFEMASTER
Emergency Stop Module
BN 5930.48

Translation
of the original instructions

0266286



E. Dold & Söhne GmbH & Co. KG
 Bregstraße 18 • 78120 Furtwangen • Germany
 Phone: +49 7723 654-0 • Fax +49 7723 654356
 dold-relays@dold.com • www.dold.com

Contents

Symbol and Notes Statement.....	11
General Notes	11
Designated Use	11
Safety Notes	11
Product Description	13
Function Diagram	13
Circuit Diagram.....	13
Approvals and Markings	13
Applications	13
Indicators	13
Notes	13
Connection Terminals	13
Block Diagrams	14
Technical Data	14
Technical Data	14
Standard Type.....	14
Ordering Example	14
Troubleshooting	14
Maintenance and repairs	14
Characteristics.....	15
Application Examples	15
Application Examples	16
Diagnostics des défauts	22
Entretien et remise en état	22
Connection Technology	25
Dimensions (dimensions in mm)	25
Mounting / disassembly of the PS / PC-terminal strip	25
Safety Related Data	26
CE-Declaration of Conformity.....	27



Before installing, operating or maintaining this device, these instructions must be carefully read and understood.



Keep instructions for future reference



The installation must only be done by a qualified electrician!



Do not dispose of household garbage!
The device must be disposed of in compliance with nationally applicable rules and requirements.

To help you understand and find specific text passages and notes in the operating instructions, we have important information and information marked with symbols.

Symbol and Notes Statement



DANGER:
Indicates that death or severe personal injury will result if proper precautions are not taken.



WARNING:
Indicates that death or severe personal injury can result if proper precautions are not taken.



CAUTION:
Indicates that a minor personal injury can result if proper precautions are not taken.



INFO:
Referred information to help you make best use of the product.



ATTENTION:
Warns against actions that can cause damage or malfunction of the device, the device environment or the hardware / software result.

General Notes

The product hereby described was developed to perform safety functions as a part of a whole installation or machine. A complete safety system normally includes sensors, evaluation units, signals and logical modules for safe disconnections. The manufacturer of the installation or machine is responsible for ensuring proper functioning of the whole system. DOLD cannot guarantee all the specifications of an installation or machine that was not designed by DOLD. The total concept of the control system into which the device is integrated must be validated by the user. DOLD also takes over no liability for recommendations which are given or implied in the following description. The following description implies no modification of the general DOLD terms of delivery, warranty or liability claims.

Designated Use

The BN 5930.48 is used to interrupt a safety circuit in a safe way. It can be used to protect people and machines in applications with e-stop buttons and safety gates.

When used in accordance with its intended purpose and following these operating instructions, this device presents no known residual risks. Non-observance may lead to personal injuries and damages to property.

Safety Notes



Risk of electrocution! **Danger to life or risk of serious injuries.**

- Disconnect the system and device from the power supply and ensure they remain disconnected during electrical installation.
- The device may only be used for the applications described in the mutually applicable operating instructions / data sheet. The notes in the respective documentation must be heeded. The permissible ambient conditions must be observed.
- The contact protection of the elements connected and the insulation of the supply cables must be designed in accordance with the requirements in the operating instructions / data sheet.
- Note the VDE and local regulations, particularly those related to protective measures.



Risk of fire or other thermal hazards! **Danger to life, risk of serious injuries or property damage.**

- The device may only be used for the applications described in the mutually applicable operating instructions / data sheet. The notes in the respective documentation must be heeded. The permissible ambient conditions must be observed. In particular, the current limit curve must be heeded.
- The device may only be installed and put into operation by experts who are familiar with this technical documentation and the applicable health and safety and accident prevention regulations.



Functional error! **Danger to life, risk of serious injuries or property damage.**

- The device may only be used for the applications described in the mutually applicable operating instructions / data sheet. The notes in the respective documentation must be heeded. The permissible ambient conditions must be observed.
- The device may only be installed and put into operation by experts who are familiar with this technical documentation and the applicable health and safety and accident prevention regulations.
- The unit should be panel mounted in an enclosure rated at IP 54 or superior. Dust and dampness may lead to malfunction.



Installation fault! **Danger to life, risk of serious injuries or property damage.**

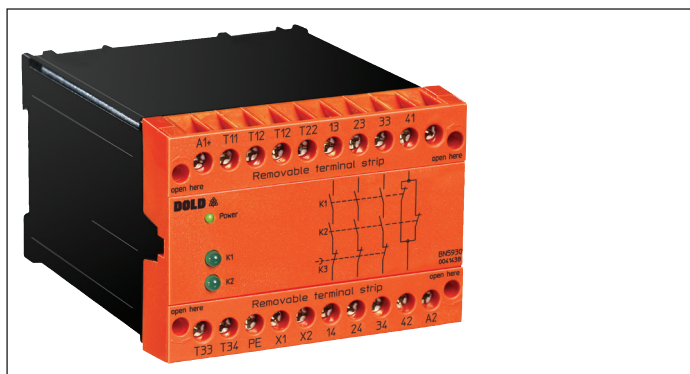
- Make sure of sufficient protection circuitry at all output contacts for capacitive and inductive loads.



Attention!

- The safety function must be triggered during commissioning.
- **AUTOMATIC START !**
According to IEC/EN 60 204-1 part 9.2.5.4.2 and 10.8.3 it is not allowed to restart automatically after emergency stop. Therefore the machine control has to disable the automatic start after emergency stop.
- Opening the device or implementing unauthorized changes voids any warranty

SAFEMASTER Emergency Stop Module BN 5930.48



- Same as BN 5983, but with other terminal designation (see circuit diagram)
- **According to**
 - Performance Level (PL) e and category 4 to EN ISO 13849-1
 - SIL Claimed Level (SIL CL) 3 to IEC/EN 62061
 - Safety Integrity Level (SIL) 3 to IEC/EN 61508
- Output: 3 NO, 1 NC contacts for AC 400 V
- 1-channel or 2-channel circuit
- LED displays for channel 1, 2 and mains
- Feedback circuit X1 - X2 for monitoring external contactors
- Removable terminal strips
- Width 100 mm

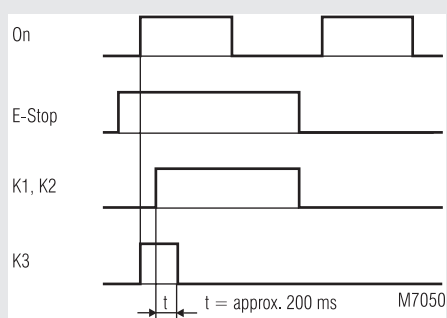
Product Description

The BN 5930.48 is used to interrupt a safety circuit in a safe way. It can be used to protect people and machines in applications with e-stop buttons and safety gates

Approvals and Markings



Function Diagram



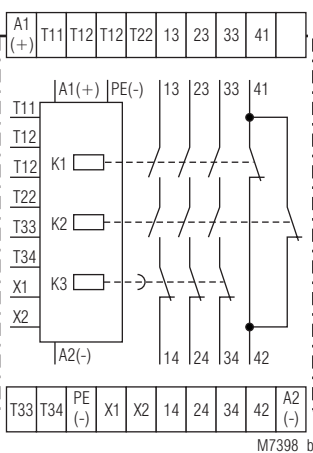
Applications

- Protection of persons and machines
- Emergency stop circuits on machines
 - Monitoring safety gates

Indicators

- | | |
|------------|-----------------------------------|
| LED Power: | On when operating voltage present |
| LED K1: | On when supply on relay K1 |
| LED K2: | On when supply on relay K2 |

Circuit Diagram



Notes

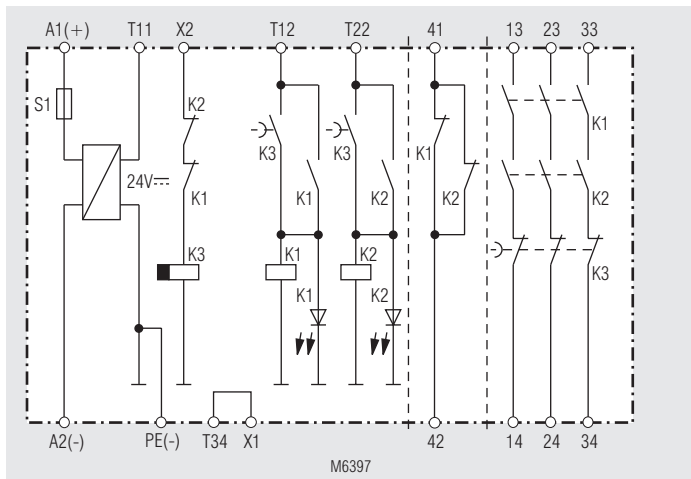
The PE terminal permits operation of the device in IT systems with insulation monitoring and also serves as a reference point for testing the control voltage.

One or more extension modules BN 3081 or external contactors with positively-driven contacts may be used to multiply the number of contacts of the emergency-stop module BN 5930.

Connection Terminals

Terminal designation	Signal description
A1 (+)	+ / L
A2 (-)	- / N
T12, T22, X1, X2	Inputs
T11, PE(-), T34	Outputs
13, 14, 23, 24, 33, 34	Forcibly guided NO contacts for release circuit
41, 42	Forcibly guided indicator output

Block Diagrams



Technical Data

Input

Nominal voltage U_N:	AC 24, 48, 110, 127, 230, 240 V *) DC 24 V *) *) see device label
Voltage range:	AC 0.8 ... 1.1 U_N DC 0.9 ... 1.2 U_N
at 10 % residual ripple:	
at 48 % residual ripple:	
Nominal consumption:	5 VA \pm 30 %
Nominal frequency:	50 / 60 Hz
Control voltage S11:	DC 24 V
Control current:	Max. DC 100 mA
Minimum voltage at terminals T33, T34:	DC 21 V with activated device

Output

Contacts

BN 5930.48: 3 NO, 1 NC contacts
1 delay-release NO contact (K1.3)

**The NO contacts 13...33 / 14...34 are safety contacts.
The NC contact 41-42 can only be used for monitoring.**

Operate time:	35 ms
Release time	
opening in secondary circuit (T33 - T34):	30 ms \pm 25 %
opening in supply circuit:	100 ms \pm 50 %
Release delay of K3:	Approx. 200 ms
Contact type:	Relay, positively-driven
Nominal output voltage:	AC 400 V / DC 220 V
Switching capacity:	AC 10 A $\cos \varphi$ 1 .. 0,7, DC 10 A (see arc limit curve)
Thermal current I_{th}:	See continuous current limit curve

Switching capacity

to AC 15		
NO contact:	3 A / AC 250 V	IEC/EN 60947-5-1
NC contact:	2 A / AC 250 V	IEC/EN 60947-5-1
to AC 15		
NO contact:	6 A / AC 230 V at 0.25 Hz	
NC contact:	2 A / AC 230 V at 0.25 Hz	
to DC 13		
NO contact:	2 A / DC 24 V	IEC/EN 60947-5-1
NC contact:	2 A / DC 24 V	IEC/EN 60947-5-1
to DC 13		
NO contact:	6 A / DC 24 V at 0.1 Hz	
NC contact:	6 A / DC 24 V at 0.1 Hz	
Switching capacity max.:	2000 VA ($\cos \varphi = 1$) / 120 W	

Electrical life

at AC 230 V, 6 A $\cos \varphi = 1$: > 5 x 10⁵ switching cycles

Permissible operating frequency:

6000 switching cycles / h

Short circuit strength

max. fuse rating: 10 A gG / gL IEC/EN 60947-5-1
max. line circuit breaker: C 10 A

Mechanical life:

10 x 10⁶ switching cycles

Technical Data

General Data

Operating mode:	Continuous operation
Temperature range	
Operation:	- 15 ... + 55°C at max. 90 % humidity
Storage:	- 25 ... + 85 °C
Altitude:	≤ 2000 m
Clearance and creepage distances	
Rated impuls voltage / pollution degree:	4 kV / 2 (basis insulation) IEC 60664-1
EMC:	IEC/EN 61326-3-1
Interference suppression:	Limit value class B EN 55011
Degree of protection	
Housing:	IP 40 IEC/EN 60529
Terminals:	IP 20 IEC/EN 60529
Housing:	Thermoplastic with V0 behaviour according to UL subject 94
Vibration resistance:	Amplitude 0.35 mm IEC/EN 60068-2-6 frequency: 10 ... 55 Hz
Climate resistance:	15 / 055 / 04 IEC/EN 60068-1
Terminal designation:	EN 50 005
Wire fixing:	Flat terminals with self-lifting clamping piece IEC/EN 60999-1
Mounting:	Removable terminal strip
Weight:	DIN rail IEC/EN 60715 840 g

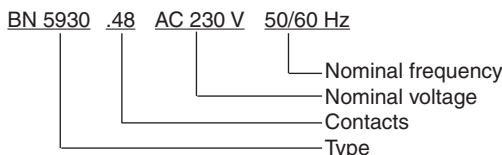
Dimensions

Width x height x depth: 100 x 74 x 121 mm

Standard Type

BN 5930.48 DC 24 V	
Article number:	0041438
• Output:	3 NO contacts, 1 NC contact for AC 400 V
• Nominal voltage U_N :	DC 24 V
• Width:	100 mm

Ordering Example



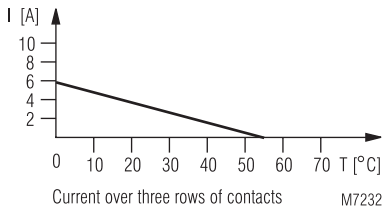
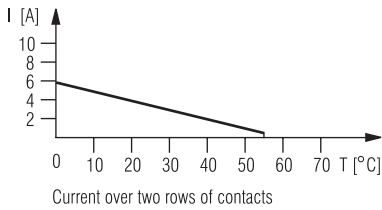
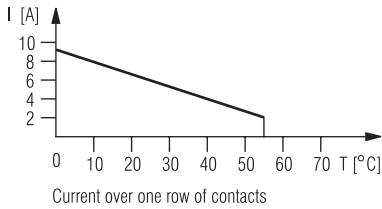
Troubleshooting

Failure	Potential cause
LED "Power" does not light up	Power supply not connected
LED "K1" lights up, but "K2" remains off	- Safety relay K1 is welded (replace device) - A 1-channel switch-off occurred on T22 (switch channel off on T12)
LED "K2" lights up, but "K1" remains off	- Safety relay K2 is welded (replace device) - A 1-channel switch-off occurred on T12 (switch channel off on T22)
Device cannot be activated	- Safety relay is welded (replace device)

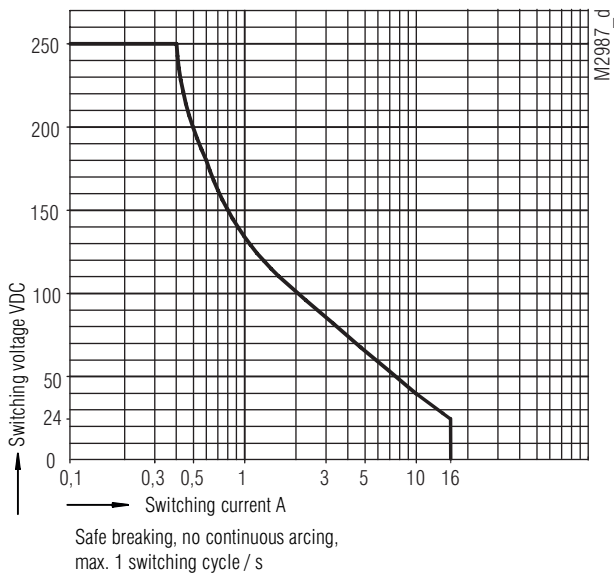
Maintenance and repairs

- The device contains no parts that require maintenance.
- In case of failure, do not open the device but send it to manufacturer for repair.

Characteristics

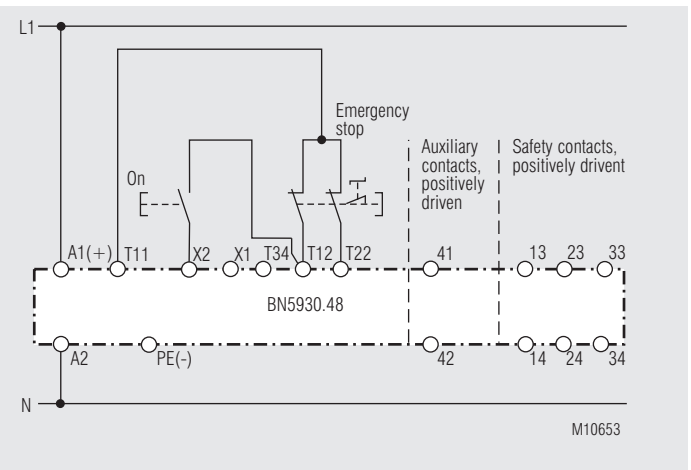


Continuous current limit curves depend on the ambient temperature

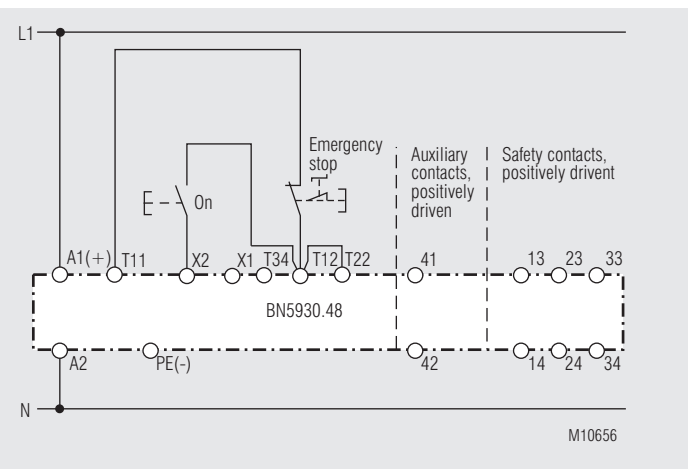


Arc limit curve

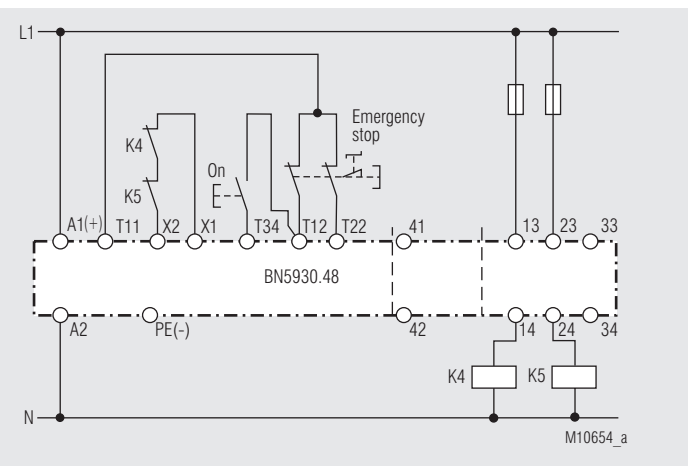
Application Examples



Two-channel emergency stop circuit
Suited up to SIL3, Performance Level e, Cat. 4

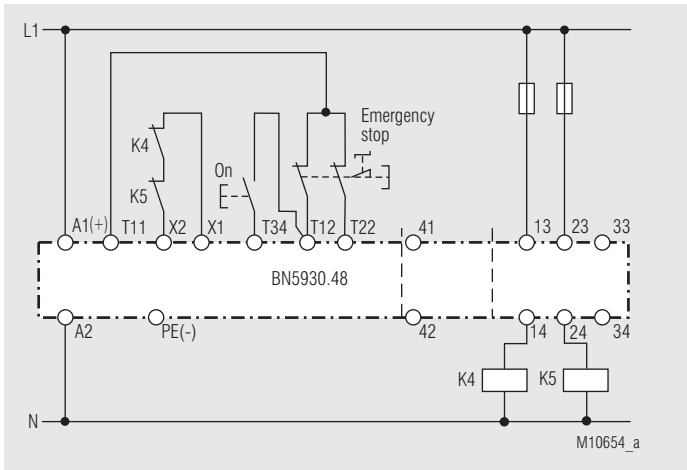


One-channel emergency-stop circuit. This circuit does not have any redundancy in the emergency-stop control circuit.
Suited up to SIL2, Performance Level d, Cat. 3

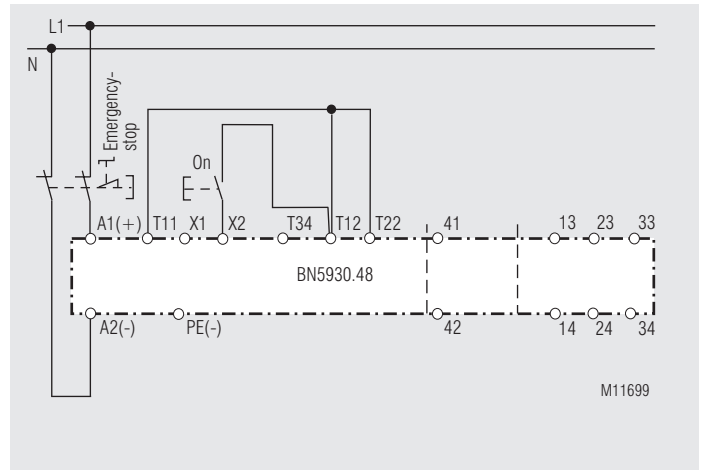


Contact reinforcement by external contactors, 2-channel.
The output contacts can be reinforced by external contactors with positively driven contacts for switching currents > 10 A. Functioning of the external contactors is monitored by looping the NC contacts into the closing circuit (terminals X1 - X2).
Suited up to SIL3, Performance Level e, Cat. 4

Application Examples

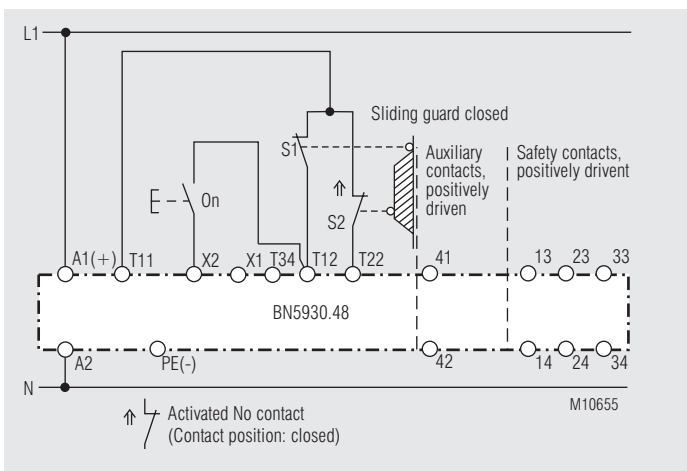


Contact reinforcement by external contactors with reduced safety level. Suited up to SIL3, Performance Level e, Cat. 4



Two-pole emergency-stop with emergency-stop control device in the supply circuit..

Application for long emergency-stop loops in which the control voltage dropped below the minimum voltage of 21 V.

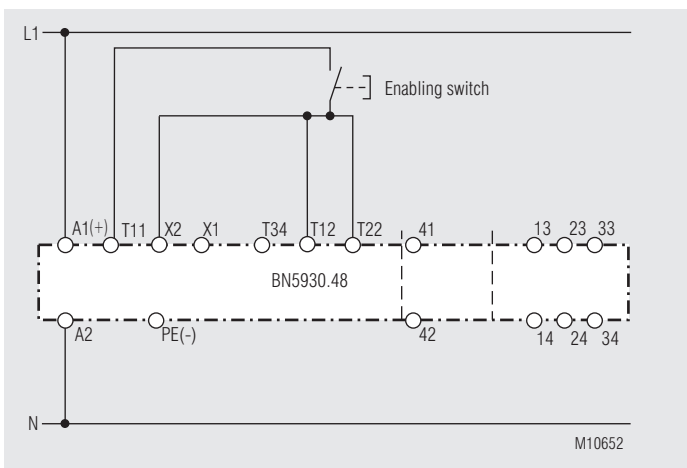


Two-channel monitoring of a safety gate. Suited up to SIL3, Performance Level e, Cat. 4

Important:

Single faults (line shorts over the emergency-stop control device) are not identified with this external circuit.

Suited up to SIL3, Performance Level e, Cat. 3



Emergency stop circuit with control of enabling switch. Suited up to SIL1, Performance Level c, Cat. 1



SAFEMASTER
Module d'arrêt d'urgence
BN 5930.48

Traduction
de la notice originale

0266286

DOLD 

E. Dold & Söhne GmbH & Co. KG
Bregstraße 18 • 78120 Furtwangen • Allemagne
Téléphone +49 7723 654-0 • Fax +49 7723 654356
dold-relays@dold.com • www.dold.com

Tables des matières

Explication des symboles et remarques	19
Remarques	19
Usage approprié	19
Consignes de sécurité	19
Description du produit	21
Diagramme de fonctionnement.....	21
Schéma	21
Homologations et sigles	21
Utilisations	21
Affichages.....	21
Remarques	21
Borniers	21
Schéma-bloc.....	22
Caractéristiques techniques	22
Caractéristiques techniques	22
Version standard.....	22
Exemple de commande.....	22
Courbes caractéristiques.....	23
Exemples de raccordement.....	23
Exemples de raccordement.....	24
Exemples de raccordement.....	24
Technologie de connexion	25
Dimensions (dimensions en mm)	25
Montage / Démontage des borniers PS / PC	25
Données techniques sécuritaires	26
Déclaration de conformité européenne	27



Avant l'installation, la mise en service ou l'entretien de cet appareil, on doit avoir lu et compris ce manuel d'utilisation.



Stockage le instructions pour référence future



L'installation ne doit être effectuée que par un electricien qualifié



Ne pas jeter aux ordures ménagères!
L'appareil doit être éliminé conformément aux prescriptions et directives nationales en vigueur.

Pour vous aider à comprendre et trouver des passages et des notes de texte spécifiques dans les instructions d'utilisation, nous avons marquées les informations importantes avec des symboles.

Explication des symboles et remarques



DANGER:
Indique que la mort ou des blessures graves vont survenir en cas de non respect des précautions demandées.



AVERTISSEMENT:
Indique que la mort ou des blessures graves peuvent survenir si les précautions appropriées ne sont pas prises.



PRUDENCE:
Signifie qu'une blessures légère peut survenir si les précautions appropriées ne sont pas prises.



INFO:
Concerne les informations qui vous sont mises à disposition pour le meilleur usage du produit.



ATTENTION:
Met en garde contre les actions qui peuvent causer des dommages au matériel Software ou hardware suite à un mauvais fonctionnement de l'appareil ou de l'environnement de l'appareil.

Remarques

Le produit décrit ici a été développé pour remplir les fonctions de sécurité en tant qu'élément d'une installation globale ou d'une machine. Un système de sécurité complet inclut habituellement des détecteurs ainsi que des modules d'évaluation, de signalisation et de logique aptes à déclencher des coupures de courant sûres. La responsabilité d'assurer la fiabilité de l'ensemble de la fonction incombe au fabricant de l'installation ou de la machine. DOLD n'est pas en mesure de garantir toutes les caractéristiques d'une installation ou d'une machine dont la conception lui échappe. C'est à l'utilisateur de valider la conception globale du système auquel ce relais est connecté. DOLD ne prend en charge aucune responsabilité quant aux recommandations qui sont données ou impliquées par la description suivante. Sur la base du présent manuel d'utilisation, on ne pourra déduire aucune modification concernant les conditions générales de livraison de DOLD, les exigences de garantie ou de responsabilité.

Usage approprié

Le BN 5930.48 permet le déclenchement d'un circuit électrique sécuritaire. Peut être utilisé pour la protection de personnes et de machines en combinaison avec des BP d'arrêt d'urgence et portes de sécurité. En cas d'emploi approprié et d'observation de ces instructions, on ne connaît aucun risque résiduel. Dans le cas contraire, on encourt des dommages corporels et matériels.

Consignes de sécurité



Risque d'électrocution !
Danger de mort ou risque de blessure grave.

- Assurez-vous que l'installation et l'appareil est et rese en l'état hors tension pendant l'installation électrique.
- L'appareil peut uniquement être utilisé dans les cas d'application prévus dans le mode d'emploi / la fiche technique. Les instructions de la documentation correspondante doivent être respectées. Les conditions ambiantes autorisées doivent être respectées.
- La protection de contact des éléments raccordés et l'isolation des câbles d'alimentation doivent être conçus conformément aux prescriptions du mode d'emploi/ fiche technique.
- Respecter les prescriptions de la VDE et les prescriptions locales, et tout particulièrement les mesures de sécurité.



Risques d'incendie et autres risques thermiques !
Danger de mort, risque de blessure grave ou dégâts matériels.

- L'appareil peut uniquement être utilisé dans les cas d'application prévus dans le mode d'emploi/la fiche technique. Les instructions de la documentation correspondante doivent être respectées. Les conditions ambiantes autorisées doivent être respectées. Respectez tout particulièrement la courbe des seuils de courant.
- L'appareil peut uniquement être installé et mis en service par un personnel dûment qualifié et familier avec la présente documentation technique et avec les prescriptions en vigueur relatives à la sécurité du travail et à la préservation de l'environnement.



Erreur de fonctionnement !
Danger de mort, risque de blessure grave ou dégâts matériels.

- L'appareil peut uniquement être utilisé dans les cas d'application prévus dans le mode d'emploi / la fiche technique. Les instructions de la documentation correspondante doivent être respectées. Les conditions ambiantes autorisées doivent être respectées.
- L'appareil peut uniquement être installé et mis en service par un personnel dûment qualifié et familier avec la présente documentation technique et avec les prescriptions en vigueur relatives à la sécurité du travail et à la préservation de l'environnement.
- Le relais doit être monté en armoire ayant un indice de protection au moins IP 54; la poussière et l'humidité pouvant entraîner des dysfonctionnements.



Erreur d'installation !
Danger de mort, risque de blessure grave ou dégâts matériels.

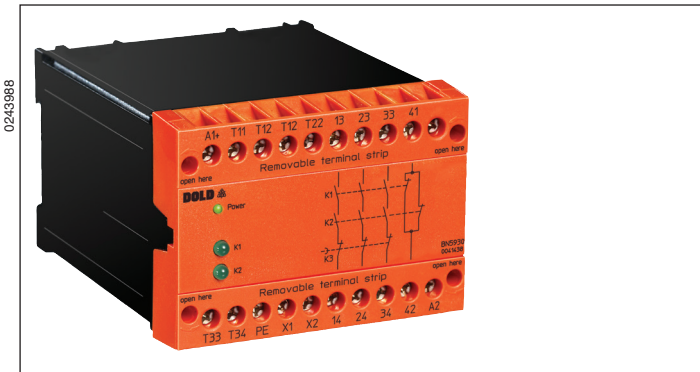
- Veillez à protéger suffisamment les contacts de sortie de charges capacitatives et inductives.



Attention!

- La fonction de sécurité doit être activée lors de la mise en service.
- ATTENTION - Démarrage Automatique !
Selon IEC/EN 60 204-1 Art. 9.2.5.4.2 il est interdit d'effectuer un redémarrage automatique après un Arrêt d'urgence. Lorsqu'un démarrage automatique est toutefois demandé, il est nécessaire de assurer qu'une commande prioritaire effectue le blocage après une action d'arrêt d'urgence.
- L'ouverture de l'appareil ou des transformations non autorisées annulent la garantie.

SAFEMASTER Module d'arrêt d'urgence BN 5930.48



Propriétés

- Comme BA 5983, mais avec l'autre repérage des bornes (voir schéma)
- **satisfait aux exigences:**
 - Performance Level (PL) e et Catégorie 4 selon EN ISO 13849-1
 - Valeur limite SIL demandée (SIL CL) 3 selon IEC/EN 62061
 - Safety Integrity Level (SIL) 3 selon IEC/EN 61508
- Sortie: 3 contacts NO, 1 contact NF
- Couplage à 1 canal ou 2 canaux
- Affichages par DEL pour canal 1 et canal 2
- Circuit de retour X1 - X2 pour le contrôle de contacteurs externes
- Borniers amovibles
- Largeur utile 100 mm

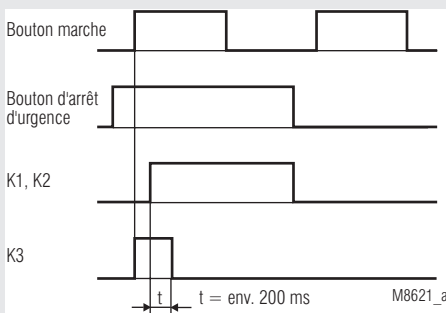
Description du produit

Le BN 5930.48/203, BN 5930.48/204 permet d'autoriser l'enclenchement sécuritaire d'un circuit électrique. Peut être utilisé pour la protection de personnes ou d'installations avec des BP d'arrêt d'urgence et protection des portes.

Homologations et sigles



Diagramme de fonctionnement



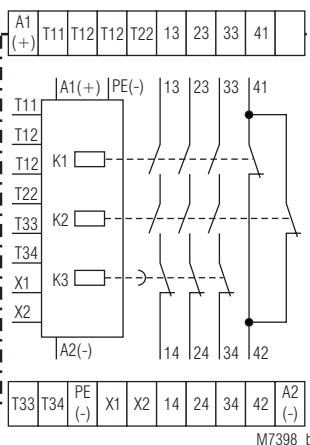
Utilisations

- Protection des personnes et des biens
- Couplages d'arrêt d'urgence des machines
 - Contrôle des grilles de protection coulissantes

Affichages

- DEL Power: Allumée en présence de la tension de service
- DEL K1: Allumée quand le relais K1 est activé
- DEL K2: Allumée quand le relais K2 est activé

Schéma



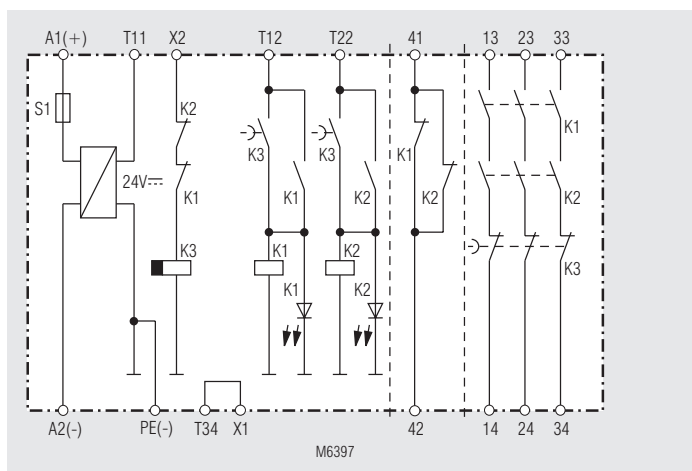
Remarques

Pour la multiplication des contacts des modules d'arrêt d'urgence BN 5930, on peut utiliser un ou plusieurs modules d'extension BN 3081 ou des contacteurs externes à contacts liés.

Borniers

Repérage des bornes	Description du Signal
A1 (+)	+ / L
A2 (-)	- / N
T12, T22, X1, X2	Entrées de commande
T11, PE(-), T34	Entrées de commande
13, 14, 23, 24, 33, 34	Contacts NO liés pour circuit de déclenchement
41, 42	Sortie de signalisation (contacts liés)

Schéma-bloc



Caractéristiques techniques

Entrée

Tension assignée U_N : 24, 48, 110, 127, 230, 240 V AC

24 V DC

Plage de tensions: AC 0,8 ... 1,1 U_N

avec 10 % d'ondul. résiduelle: DC 0,9 ... 1,2 U_N

avec 48 % d'ondul. résiduelle: DC 0,8 ... 1,1 U_N

Consommation nominale: 5 VA \pm 30 %

Fréquence assignée: 50 / 60 Hz

Tension de commande sur S11: 24 V DC

Courant de commande: Max. DC 100 mA

Tension minimale sur bornes T33, T34: DC 21 V, appareil activé

Sortie

Garnissage en contacts

BN 5930.48: 3 contacts NO, 1 contact NF

Les cont. à fermet.13...33 / 14...34 peuv. être utilisés p. des coupures de sécurité.

Les contacts O 41-42 ne sont utilisables que pour la signalisation.

Temps de réponse: 35 ms

Temps de retombée sur coupure

dans le circuit secondaire (T33-T34): 30 ms \pm 25 %

dans le circuit réseau: 100 ms \pm 50 %

Temp. à la chute de K3: Env. 200 ms

Nature des contacts: Relais à contacts liés

Tension assignée de sortie: 400 V AC / 230 V DC

Pouvoir de coupure à l'enclenchement: AC 10 A cos ϕ 1 ... 0,7, DC 10 A

(voir courbe limite d'arc)

DC 5 A / 24 V, sous 10^5 manoeuvres

Voir courbe limite de courant continu

Courant thermique I_{th} :

Pouvoir de coupure

en AC 15 contacts NO: 3 A / 230 V AC IEC/EN 60947-5-1

contacts NF: 2 A / 230 V AC IEC/EN 60947-5-1

en AC 15 contacts NO: 6 A / AC 230 V à 0,25 Hz

contacts NF: 2 A / AC 230 V à 0,25 Hz

en DC 13 contacts NO: 2 A / 24 V DC IEC/EN 60947-5-1

contacts NF: 2 A / 24 V DC IEC/EN 60947-5-1

en DC 13 contacts NO: 6 A / 24 V DC à 0,1 Hz

contacts NF: 6 A / 24 V DC à 0,1 Hz

Puis. de commutation: 2000 VA (cos ϕ = 1) / 120 W

Longévité électrique

en AC 230 V, 6 A cos ϕ = 1: > 5 x 10^5 manoeuvres

Cadence admissible: 6000 manoeuvres / h

Tenue aux courts-circuits, calibre max. de fusible: 10 A gG / gL IEC/EN 60947-5-1

disjoncteur: C 10 A

Longévité mécanique: 10 x 10^6 manoeuvres

Caractéristiques techniques

Caractéristiques générales

Type nominal de service: Service permanent

Plage de températures

Opération: - 15 ... + 55 °C
pour max. 90% d'humidité atmosphér.

Stockage: - 25 ... + 85 °C

Altitude: \leq 2000 m

Distances dans l'air et lignes de fuite

Catégorie de surtension / degré de contamination: 4 kV / 2 (isolation de base) IEC 60664-1

CEM IEC/EN 61326-3-1

Antiparasitage: Seuil classe B EN 55011

Degré de protection

Boîtier: IP 40 IEC/EN 60529

Bornes: IP 20 IEC/EN 60529

Boîtier: Thermoplastique à comportement V0

selon UL Subj. 94

Résistance aux vibrations: Amplitude 0,35 mm

fréquence 10 ... 55 Hz, IEC/EN 60068-2-6

Résistance climatique: 15 / 055 / 04 IEC/EN 60068-1

Repérage des bornes: EN 50 005

Fixation des conducteurs: Bornes plates avec

plaquette solidaire IEC/EN 60999-1

bornier amovible

Fixation instantanée: Sur rail IEC/EN 60715

Poids net: 840 g

Dimensions

Largeur x hauteur x prof.: 100 x 74 x 121 mm

Version standard

BN 5930.48 DC 24 V

Référence: 0041438

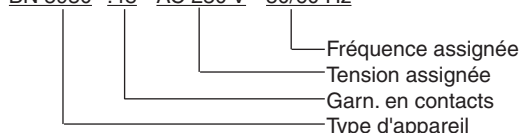
• Sortie: 3 contacts NO, 1 contact NF pour 400 V AC

• Tension assignée U_N : DC 24 V

• Largeur utile: 100 mm

Exemple de commande

BN 5930 .48 AC 230 V 50/60 Hz



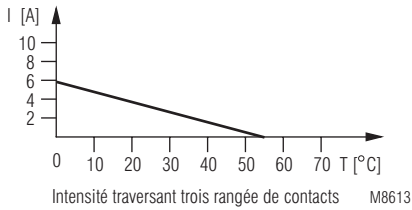
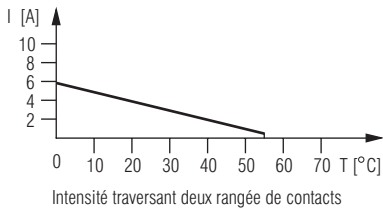
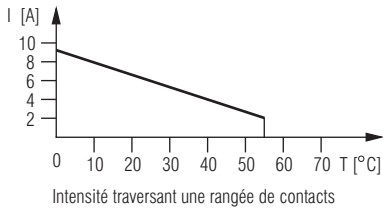
Diagnostique des défauts

Défaut	Cause possible
DEL "Power" ne s'allume pas	L'alimentation n'est pas connectée
DEL "K1" s'allume, mais pas "K2"	- Les contacts du relais K1 sont soudés (remplacer l'appareil) - Le déclenchement d'un canal s'est produit sur T22 (déclencher le canal sur T12)
DEL "K2" s'allume, mais pas "K1"	- Les contacts du relais K2 sont soudés (remplacer l'appareil) - Le déclenchement d'un canal s'est produit sur T12 (déclencher le canal sur T22)
L'appareil ne peut être mis en marche	- Les contacts du relais sont soudés (remplacer l'appareil)

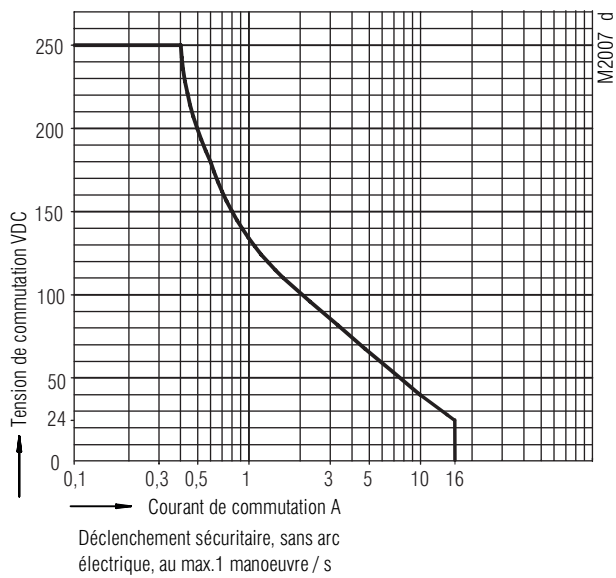
Entretien et remise en état

- Cet appareil ne contient pas de composants requérant un entretien.
- En cas de dysfonctionnement, ne pas ouvrir l'appareil, mais le renvoyer au fabricant.

Courbes caractéristiques

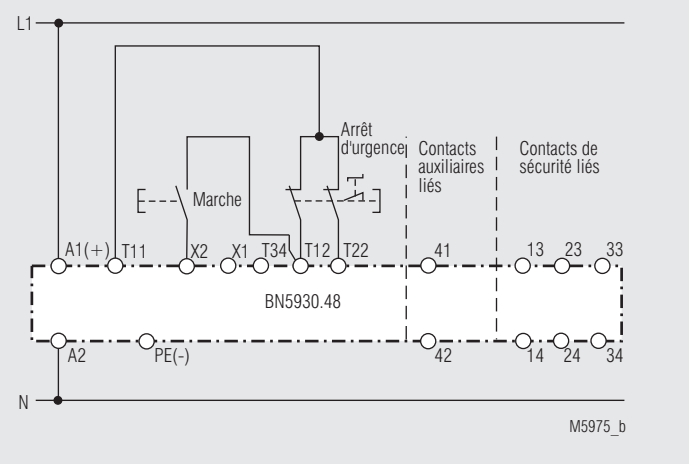


Courbes limites de courant continu en fonction de la température ambiante

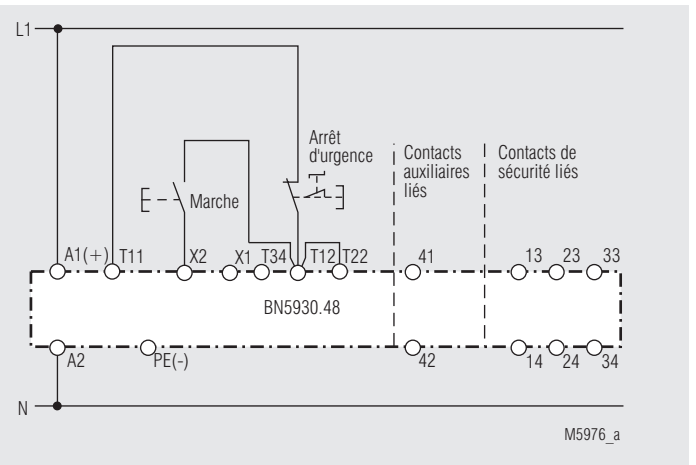


Courbe limite d'arc avec charge ohmique

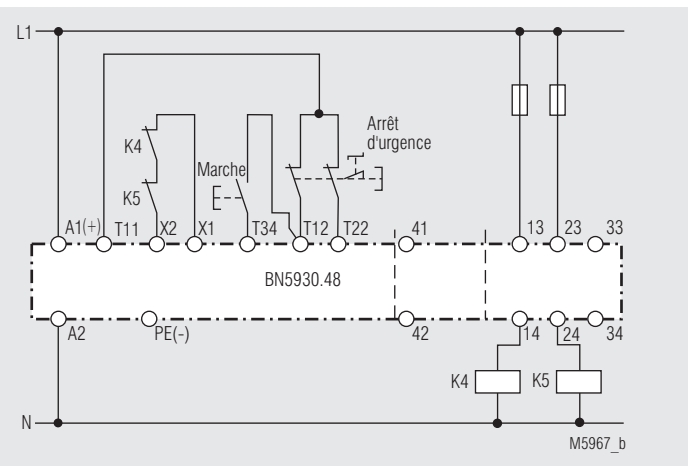
Exemples de raccordement



Couplage d'arrêt d'urgence à deux canaux.
Convient jusqu'à SIL3, Performance Level e, Cat. 4

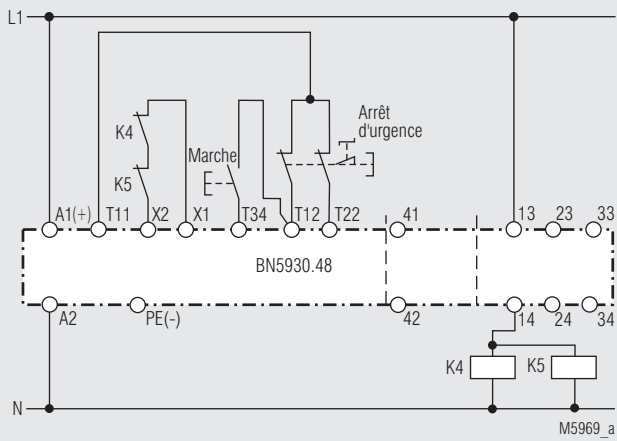


Couplage d'arrêt d'urgence à un canal. Ce couplage n'offre pas de redondance dans le circuit des émetteurs d'ordres d'arrêt d'urgence.
Convient jusqu'à SIL2, Performance Level d, Cat. 3



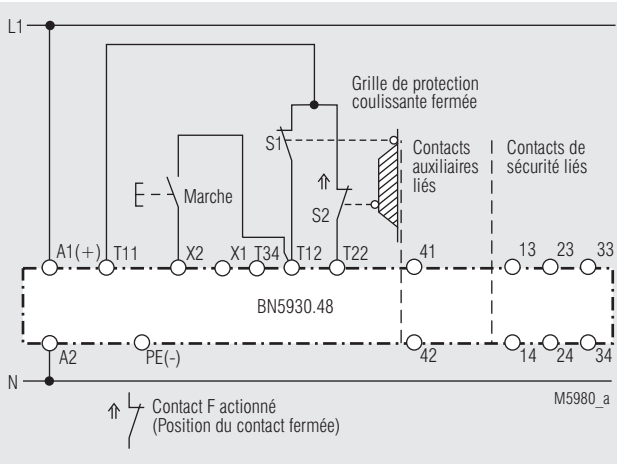
Amplification des contacts à deux canaux avec contacteurs externes.
Pour les intensités supérieures à 10 A, les contacts de sortie peuvent être amplifiés par des contacteurs externes à contacts liés. Le fonctionnement des contacteurs externes est contrôlé par l'adjonction de contacts à ouverture dans le circuit d'enclenchement (bornes X1-X2).
Convient jusqu'à SIL3, Performance Level e, Cat. 4

Exemples de raccordement



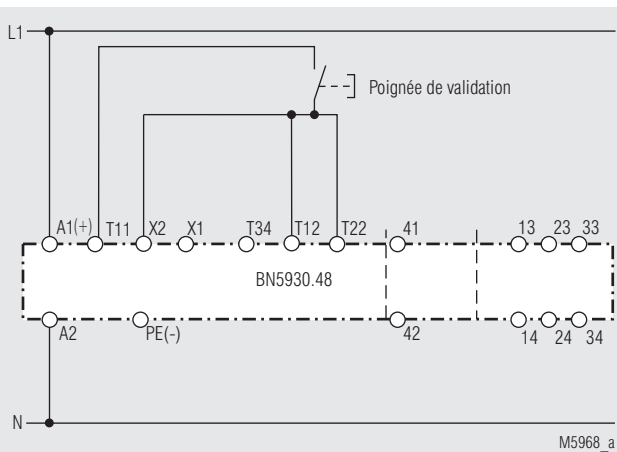
Amplification des contacts par contacteurs externes avec niveau de sécurité réduit.

Convient jusqu'à SIL3, Performance Level e, Cat. 4



Contrôle à deux canaux d'une grille de protection coulissante.

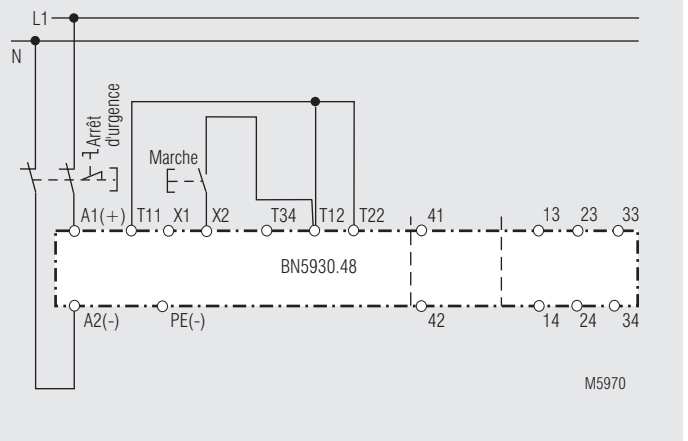
Convient jusqu'à SIL3, Performance Level e, Cat. 4



Circuit ATU avec commande par B. P. d'autorisation sécuritaire.

Convient jusqu'à SIL1, Performance Level c, Cat. 1

Exemples de raccordement



Couplage d'arrêt d'urgence bipolaire avec émetteur d'ordres d'arrêt d'urgence dans le circuit d'alimentation.

Application pour boucles d'arrêt d'urgence longues où la tension de commande retombe sous le seuil minimal de 21 V.

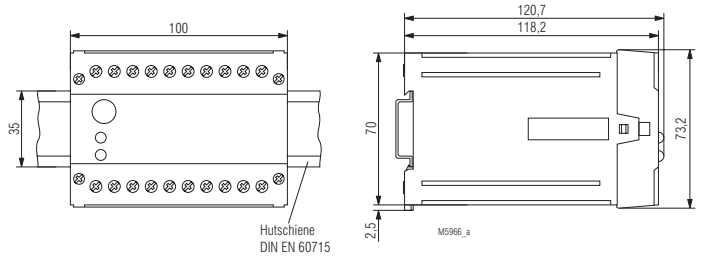
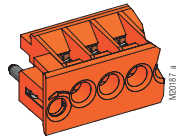
Attention:

Avec ce type de couplage externe, les défauts isolés (par ex. défauts conducteurs par l'émetteur d'ordres d'arrêt d'urgence) ne sont pas détectés. Convient jusqu'à SIL3, Performance Level e, Cat. 3

DE	Anschlussstechnik
EN	Connection Technology
FR	Technologie de connexion

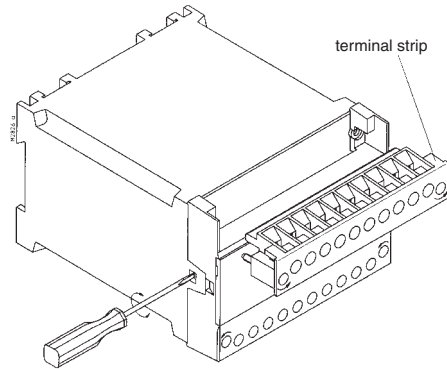
DE	Maßbild (Maße in mm)
EN	Dimensions (dimensions in mm)
FR	Dimensions (dimensions en mm)

Klemmenleiste, abnehmbar
Terminal strip, pluggable
Bornier, amovibles



	<p>∅ 6 mm / PZ 2 0,8 Nm 7 LB. IN</p>
	<p>A = 10 mm 1 x 0,5 ... 2,5 mm² 1 x AWG 20 to 14 2 x 0,5 ... 2,5 mm² 2 x AWG 20 to 14</p>
	<p>A = 10 mm 1 x 0,5 ... 1,5 mm² 1 x AWG 20 to 16 2 x 0,5 ... 1,5 mm² 2 x AWG 20 to 16</p>
	<p>A = 10 mm 1 x 0,5 ... 2,5 mm² 1 x AWG 20 to 14 2 x 0,5 ... 2,5 mm² 2 x AWG 20 to 14</p>

DE	Montage / Demontage der PS / PC-Klemmenleiste
EN	Mounting / disassembly of the PS / PC-terminal strip
FR	Montage / Démontage des borniers PS / PC



DE	Sicherheitstechnische Kenndaten
EN	Safety Related Data
FR	Données techniques sécuritaires

EN ISO 13849-1:		
Kategorie / Category:	4	
PL:	e	
MTTF _d :	240,5	a (year)
DC _{avg} :	99,0	%
d _{op} :	365	d/a (days/year)
h _{op} :	24	h/d (hours/day)
t _{cycle} :	3600	s/cycle
	± 1	/h (Hour)

IEC/EN 62061 IEC/EN 61508		
SIL CL:	3	IEC/EN 62061
SIL	3	IEC/EN 61508
HFT ¹⁾ :	1	
DC:	99,0	%
PFH _D :	2,05E-10	h ⁻¹
¹⁾ HFT = Hardware-Fehlertoleranz Hardware failure tolerance Tolérance défauts Hardware		

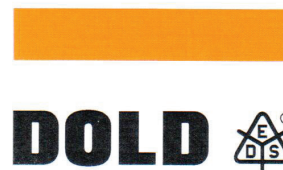


DE	<p>Die angeführten Kenndaten gelten für die Standardtype. Sicherheitstechnische Kenndaten für andere Geräteausführungen erhalten Sie auf Anfrage.</p> <p>Die sicherheitstechnischen Kenndaten der kompletten Anlage müssen vom Anwender bestimmt werden.</p>
EN	<p>The values stated above are valid for the standard type. Safety data for other variants are available on request.</p> <p>The safety relevant data of the complete system has to be determined by the manufacturer of the system.</p>
FR	<p>Les valeurs données sont valables pour les produits standards. Les valeurs techniques sécuritaires pour d'autres produits spéciaux sont disponibles sur simple demande.</p> <p>Les données techniques sécuritaires de l'installation complète doivent être définies par l'utilisateur.</p>

Anforderung seitens der Sicherheitsfunktion an das Gerät		Intervall für zyklische Überprüfung der Sicherheitsfunktion
Demand to our device based on the evaluated necessary safety level of the application.		Intervall for cyclic test of the safety function
Consigne résultant de la fonction sécuritaire de l'appareil		Interval du contrôle cyclique de la fonction sécuritaire
nach, acc. to, selon EN ISO 13849-1	PL e with Cat. 3 or Cat. 4	einmal pro Monat once per month mensuel
	PL d with Cat. 3	einmal pro Jahr once per year annuel
nach, acc. to, selon IEC/EN 62061, IEC/EN 61508	SIL CL 3, SIL 3 with HFT = 1	einmal pro Monat once per month mensuel
	SIL CL 2, SIL 2 with HFT = 1	einmal pro Jahr once per year annuel

DE	EG-Konformitätserklärung
EN	CE-Declaration of Conformity
FR	Déclaration de conformité européenne

EG - Konformitätserklärung
Declaration of Conformity
Déclaration de conformité européenne



Hersteller: E. Dold & Söhne GmbH & Co. KG
Manufacturer: / Fabricant:
Anschrift: Bregstraße 18
Address: / Adresse: 78120 Furtwangen
Germany

Produktbezeichnung: Not-Aus-Modul **BN5930.kkccc** mit: kk = 48
Product description: Emergency Stop Module **BN5930.kk/vvvccc** *with:* vvv = 203, 204
optional ccc = /60 ... /69
Désignation du produit: Module d'arrêt d'urgence *avec:*

Das bezeichnete Produkt stimmt mit den Vorschriften folgender europäischer Richtlinien überein:
The indicated product is in conformance with the regulations of the following european directives:
Le produit désigné est conforme aux instructions des directives européennes:

Maschinenrichtlinie: <i>Machinery directive: / Directives Machines:</i>	2006/42/EG	EU-Abl. L157/24, 09.06.2006
EMV - Richtlinie: <i>EMC - Directive: / Directives- CEM::</i>	2014/30/EU	EU-Abl. L96/79, 29.03.2014
RoHS - Richtlinie <i>RoHS -Directive: / Directives - RoHS:</i>	2011/65/EU	EU-Abl. L174/88, 01.07.2011

Prüfgrundsätze: <i>Basis of Testing:</i>	EN ISO 13849-1:2015	EN 61508 Parts 1-7:2010
<i>Lignes de contrôle:</i>	EN IEC 62061:2021	EN 60664-1:2007
	EN IEC 60664-1:2020 + AC:2020	
	EN 61000-6-1:2007	EN 61000-6-2:2005 + AC:2005
	EN 61000-6-3:2007 + A1:2011 + AC:2012	EN 61000-6-4:2007 + A1:2011
	EN 61000-6-7:2015	EN 61326-1:2013
	EN 61326-3-1:2017	

Die Übereinstimmung eines Baumusters des bezeichneten Produktes mit der oben genannten Maschinenrichtlinie wurde bescheinigt durch:

Consistency of a production sample with the marked product in accordance to the above machinery directive has been certified by:
La conformité d'un échantillon du produit désigné aux directives machines susmentionnées a été certifiée par:

Benannte Stelle: TÜV Rheinland Industrie Service GmbH
Certification office: / l'organisme notifié: Am Grauen Stein, 51105 Köln
Nummer der benannten Stelle: NB0035
Number of certification office: / Numéro de l'organisme notifié:
Nummer der Bescheinigung: 01/205/5038.02/22
Certification number: / Numéro de certificat:
Ausstelldatum : 25.05.2022
Date of issue: / Date de délivrance:

Für die Zusammenstellung der technischen Unterlagen ist bevollmächtigt:
For the compilation of technical documents is authorized:
Pour la composition des documents techniques est autorisé:

Gamal Hagar, Entwicklungsleiter / R&D Manager

Rechtsverbindliche Unterschrift:

Signature of authorized person:
Signature autorisée :

Christian Dold, Produktmanagement / Productmanagement

Ort, Datum : Furtwangen, 08.06.2022
Place, Date: / Lieu, date:

Diese Original - Erklärung bescheinigt die Übereinstimmung mit den genannten Richtlinien, beinhaltet jedoch keine Zusicherung von Eigenschaften. Die Sicherheitshinweise der Produktdokumentation sind zu beachten.

This original declaration confirms the conformity of the mentioned directives but does not comprise any guarantee of the product characteristics. The safety directives of the product documentation are to be considered.

Cette déclaration originale certifie la conformité des directives nommées mais ne comprend aucune garantie des caractéristiques du produit. Les directives de sécurité de la documentation du produit sont à considérer.

