

SAFEMASTER STS/K
Sicherheitsschalter- und
Schlüsseltransfersystem
Betätigermodul
K/K

DE
EN
FR

Original

0278795

DOLD 

E. Dold & Söhne GmbH & Co. KG
Bregstraße 18 • 78120 Furtwangen • Deutschland
Telefon +49 7723 654-0 • Fax +49 7723 654356
dold-relays@dold.com • www.dold.com

Inhaltsverzeichnis

Symbol- und Hinweiserklärung.....	2
Allgemeine Hinweise	2
Hinweise	2
Produktbeschreibung.....	3
Einbaubeispiele	3
Zulassungen und Kennzeichen	3
Aufbau und Wirkungsweise	3
Funktionsinvertierung mit elektrischer Überwachungsmöglichkeit	4
Schaltbilder (RXK01M/K).....	4
Funktionsinvertierung mit Zuhaltmodulen.....	4
Schaltbilder (Beispiel YRHK01M/K).....	4
Schaltbild (Beispiel YRHK01M/K)	5
Alternative STS/K-Einheiten	5
Diagnosedeckungsgrad (DC)	5
Technische Daten	5
Maßbild [mm].....	5
Varianten und Zubehör	5
Bestellbezeichnung	5
Notizen	18
Notizen	19

Symbol- und Hinweiserklärung



GEFAHR:
Bedeutet, dass Tod oder schwere Körperverletzung eintreten wird, wenn die entsprechenden Vorsichtsmaßnahmen nicht getroffen werden.



WARNUNG:
Bedeutet, dass Tod oder schwere Körperverletzung eintreten kann, wenn die entsprechenden Vorsichtsmaßnahmen nicht getroffen werden.



VORSICHT:
Bedeutet, dass eine leichte Körperverletzung eintreten kann, wenn die entsprechenden Vorsichtsmaßnahmen nicht getroffen werden.



INFO:
Bezeichnet Informationen, die Ihnen bei der optimalen Nutzung des Produktes behilflich sein sollen.



ACHTUNG:
Warnt vor Handlungen, die einen Schaden oder eine Fehlfunktion des Gerätes, der Geräteumgebung oder der Hard-/Software zur Folge haben können.

Allgemeine Hinweise

Die hier beschriebenen Produkte wurden entwickelt, um als Teil einer Gesamtanlage oder Maschine sicherheitsgerichtete Funktionen zu übernehmen. Ein komplettes sicherheitsgerichtetes System enthält in der Regel Sensoren (SAFEMASTER STS/K System), Auswerteeinheiten, Meldegeräte und Konzepte für sichere Abschaltungen. Es liegt im Verantwortungsbereich des Herstellers einer Anlage oder Maschine die korrekte Gesamtfunktion sicherzustellen. DOLD ist nicht in der Lage, alle Eigenschaften einer Gesamtanlage oder Maschine, die nicht durch DOLD konzipiert wurde, zu garantieren. Das Gesamtkonzept der Steuerung, in die das Gerät eingebunden ist, ist vom Benutzer zu validieren. DOLD übernimmt auch keine Haftung für Empfehlungen, die durch die nachfolgende Beschreibung gegeben bzw. impliziert werden. Aufgrund der nachfolgenden Beschreibung können keine neuen, über die allgemeinen DOLD-Lieferbedingungen hinausgehenden, Garantie-, Gewährleistungs- oder Haftungsansprüche abgeleitet werden.

Hinweise



Gefahr!
Lebensgefahr oder schwere Verletzungsgefahr.

- Gefährdungen müssen ausgeschlossen sein, bevor ein Schlüssel entnommen und der bewegliche Teil der Schutzeinrichtung geöffnet werden kann!.



INFO

- Für Informationen bezüglich der Verwendung im System und Validierung gemäß EN ISO 13849-2, siehe SAFEMASTER STS/K Anwendungsleitfaden.
- Lassen Sie sich bei der Auswahl der Einheiten und Zusammenstellung eines Systems von Spezialisten der **E. Dold & Söhne GmbH & Co. KG** beraten.



ACHTUNG !

- Um Fehlanwendungen zu vermeiden (beispielsweise durch Überlastung, Einbaulage oder den Einsatz in sauren, basischen oder anderen rauen Umgebungsbedingungen) müssen die Grenzen des Produkts eingehalten werden. Bewerten Sie vorab, ob ihr Anwendungsfall, den Einsatz der robusteren Edelstahlausführung von SAFEMASTER STS/K nötig macht. Die Anforderungen der Montage- und Betriebsanleitung müssen eingehalten werden.



Vor der Installation, dem Betrieb oder der Wartung des Gerätes muss diese Anleitung gelesen und verstanden werden.



Installation nur durch Elektrofachkraft!



Installation nur durch Mechanikfachkraft!



Nicht im Hausmüll entsorgen!
Das Gerät ist in Übereinstimmung mit den national gültigen Vorgaben und Bestimmungen zu entsorgen.



Aufbewahren für späteres Nachschlagen

Um Ihnen das Verständnis und das Wiederfinden bestimmter Textstellen und Hinweise in der Betriebsanleitung zu erleichtern, haben wir wichtige Hinweise und Informationen mit Symbolen gekennzeichnet.



Vorteile STS/K-System

- EG-Baumusterprüfbescheinigung entsprechend der Maschinenrichtlinie 2006/42/EG, Anhang IX
- Für Sicherheitsanwendungen bis PLe/Kat. 4 nach DIN EN ISO 13849-1
- Modulares und erweiterbares System
- Robuste Verbundausführung aus Edelstahl und Kunststoff
- Verdrahtungslose mechanische Absicherung
- Einfache Montage durch umfangreiches Zubehör
- Schutz gegen Einsperrung
- Kodierungsstufe niedrig, mittel und hoch nach DIN EN ISO 14119:2014-03

Merkmale

- Betätigermodul mit einer Einführöffnung
- Modulerweiterungen unterhalb und oberhalb des Moduls möglich
- Kodierbar
- Wählbare Ausrichtung in 4 Schritten von 90°
- Modul mit (im Vergleich zum Betätigermodul B/K) invertierter Funktion
- Speziell geeignet für schwierige Einbaulagen oder zusätzliche Betätigerüberwachung
- Dieses Modul ist auch in Edelstahlausführung erhältlich

Produktbeschreibung

Das Betätigermodul K/K wird mit anderen Modulen zu einer STS/K-Einheit zusammengebaut und in Verbindung mit einem Betätiger eingesetzt. Die Betätigermodule sind dabei immer Teil der STS/K-Einheit und mit dem festen Teil einer trennenden Schutzeinrichtung verbunden, während der Betätiger mit dem beweglichen Teil einer trennenden Schutzeinrichtung verbunden ist.

Die Betätigermodule sind in 4 Positionen, jeweils um 90° verdreht, in die STS/K-Einheit montierbar.

Bei sehr rauen Umgebungsbedingungen sind SAFEMASTER STS-Einheiten aus Edelstahl zu verwenden!

ACHTUNG !



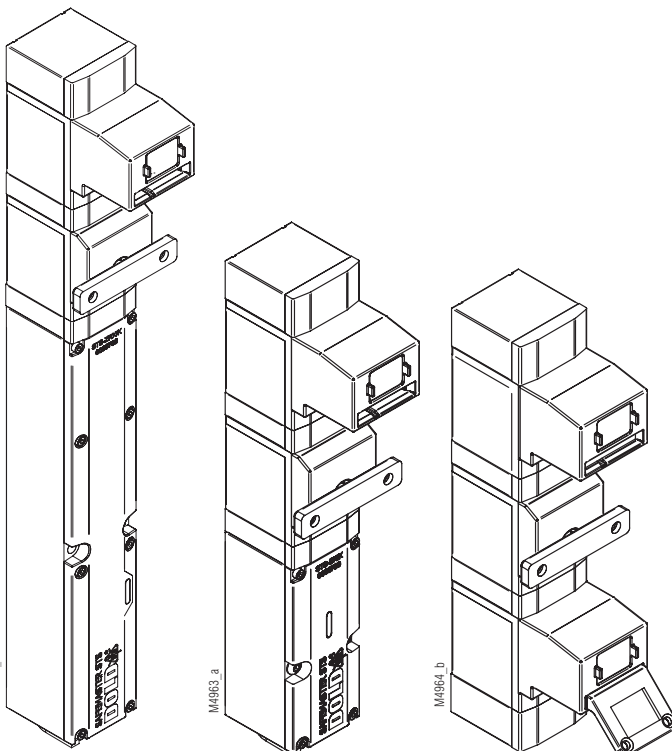
Mechanische Funktionsmodule können oberhalb und/oder unterhalb des Schlüsselmoduls montiert werden!

Elektrische Module können nur unterhalb des Schlüsselmoduls montiert werden!

Zulassungen und Kennzeichen



Einbaubeispiele



YRXK01M/K

RXK01M/K

M10K01M/K

Aufbau und Wirkungsweise

Das Betätigermodul K/K bietet die Möglichkeit Funktionen von SAFEMASTER STS/K zu invertieren. Äußerlich ist es identisch mit dem Betätigermodul B/K, hat jedoch eine umgekehrte Wirkungsrichtung. Diese Eigenschaft ermöglicht einen umgekehrten Aufbau von STS/K-Einheiten mit anderen Überwachungsfunktionen. Standard STS/K-Einheiten und invertierte Funktionseinheiten lassen sich problemlos in einem Schlüsseltransfersystem kombinieren.

Beispiel für die Invertierung einer Funktion

Bei der mechanischen Verriegelung M10BM/K erfolgt die Freigabe des Betätigers im Betätigermodul B/K durch Einführung des passenden Schlüssels in das Schlüsselmodul 10/K. Das Betätigermodul ist hierbei über dem Schlüsselmodul positioniert.

Die selbe Funktionalität hat die Einheit MK01M/K. Das Betätigermodul K/K mit Invertierungsfunktion befindet sich bei dieser Einheit jedoch unterhalb des Schlüsselmoduls 01/K. Entsprechend den örtlichen Voraussetzungen kann diese Aufbaureihenfolge vorteilhaft sein.

Funktionsinvertierung mit elektrischer Überwachungsmöglichkeit

Außer der Reihenfolgenumkehr der verwendeten Module im Modulverbund bietet die Einbindung des Betätigermoduls K/K eine elektrische Überwachungsmöglichkeit des Betätigers. Soll beispielsweise eine Schutztürposition nicht nur mechanisch sondern zusätzlich elektrisch überwacht werden, bietet sich die RXK01M/K-Einheit an. Zum Entriegeln des Betätigers ist hierfür der passende Schlüssel in das Schlüsselmodul oberhalb einzuführen. Erst danach kann der Betätiger entnommen werden. Mit der Betätigerentnahme werden gleichzeitig mehrere Kontakte des Schaltermoduls RX/K betätigt.

Im Gegensatz zum RXK01M/K überwachen die Schalterkontakte bei der normal funktionierenden Einheit RX10BM/K die Schlüsselaufnahme und nicht die Betätigerentnahme. Somit hat man bei Verwendung dieser Einheit keine Kontrollmöglichkeit, ob der Zugang auch tatsächlich geöffnet wurde. Die Kontakte des Schaltermoduls RX/K können sowohl als Meldekontakte als auch sicherheitsgerichtet genutzt werden. Bei einer sicherheitsgerichteten Kontaktnutzung ist ein Sicherheitsschaltgerät mit Wechslerprinzip oder Antivalenzschaltung erforderlich.

Bei der Verwendung des Betätigermoduls K/K mit invertierender Funktion bleiben die anderen Funktionen, wie z. B. Schlüsselwechslung, erhalten. Die Identifikation der STS/K-Einheit erfolgt, wie immer, von unten nach oben. Doch der Bedienungsablauf kehrt sich um.

Schaltbilder (RXK01M/K)

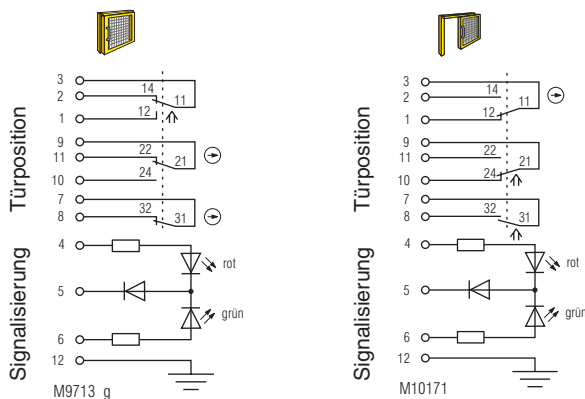


Bild 1:
Zuhaltung im aktivierten Zustand:
Schlüssel (oben) entnommen,
Betätiger (unten) gesteckt,
Tür geschlossen

Bild 2:
Zuhaltung im deaktivierten Zustand:
Schlüssel (oben) gesteckt,
Betätiger (unten) entnommen
Tür entriegelt und geöffnet

Schaltlogik

		Bild 1	Bild 2
Türkontakte	3	2	■
	3	1	■
	9	11	■
	9	10	■
	7	8	■

■ geschlossen
□ offen

Funktionsinvertierung mit Zuhaltemodulen

Das Betätigermodul K/K lässt sich auch mit Zuhaltemodulen kombinieren, z. B. dem YRH/K.

In diesem Fall arbeitet das Zuhaltemodul nicht mehr als Türzuhaltung, sondern gibt mechanische Einheiten für eine Betätigeraufnahme frei. Diese Kombination findet Anwendung bei Anlagen mit einem sehr hohen Einsperrisiko sowie bei Fluchtschleusen, bei denen eine Fluchentriegelung nicht einsetzbar ist. Die Kontakte des Zuhaltemoduls YRH/K können sowohl als Meldekontakte als auch sicherheitsgerichtet genutzt werden. Bei einer sicherheitsgerichteten Kontaktnutzung ist ein Sicherheitsschaltgerät mit Wechslerprinzip oder Antivalenzschaltung erforderlich.

Beispiel YRHK01M/K

Diese STS/K-Einheit funktioniert ähnlich wie das STS-MK01M, jedoch kann der Betätiger erst wieder in das Betätigermodul eingeführt werden, wenn ein Signal am Elektromagneten der Zuhalteeinheit anliegt.

Beispiel YRHK11M/K

Diese STS/K-Einheit funktioniert ähnlich wie das MK11M/K, jedoch kann der Betätiger erst wieder in das Betätigermodul eingeführt werden, wenn ein Signal am Elektromagneten der Zuhalteeinheit anliegt. Danach kann die Schlüsselwechslung erfolgen.

Schaltbilder (Beispiel YRHK01M/K)

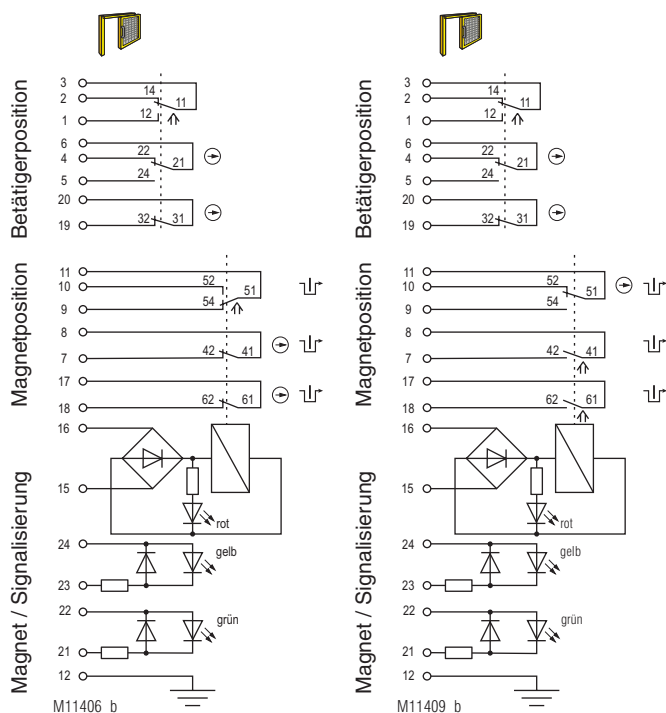


Bild 3:
Blockierfunktion im aktivierten Zustand:
Magnet verriegelt, Betätiger entnommen und nicht steckbar
Tür geöffnet

Bild 4:
Blockierfunktion im deaktivierten Zustand:
Magnet entriegelt, Betätiger entnommen und steckbar
Tür geöffnet

Schaltbild (Beispiel YRHK01M/K)

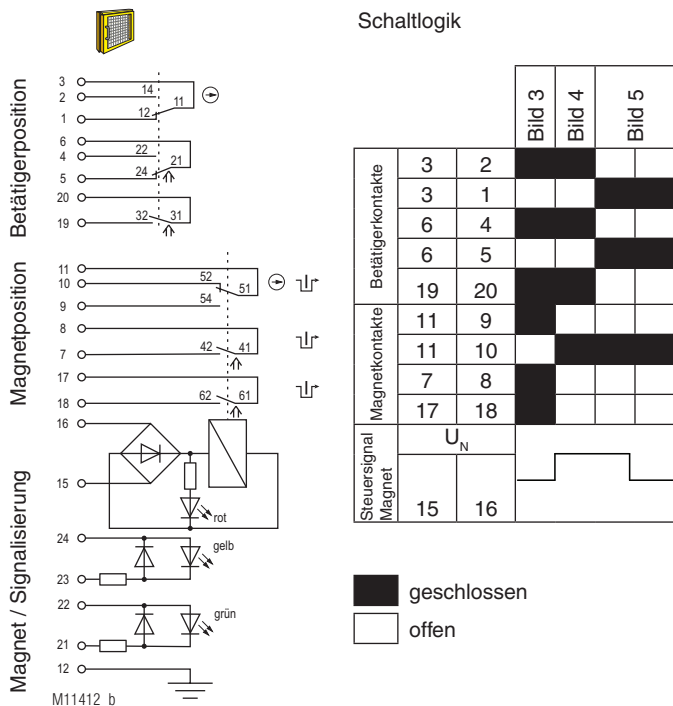


Bild 5:

Blockierfunktion im deaktivierten Zustand: Magnet entriegelt, Betätiger gesteckt, Schlüssel entnommen oder gesteckt, Tür geschlossen

Der in **Bild 5** gezeigte Zustand ist unabhängig vom Steuersignal des Magneten.

Liegt das Steuersignal an und der Betätiger wird gezogen, fällt die Zuhaltung in Zustand von **Bild 4**.

Liegt kein Signal an und der Betätiger wird gezogen, geht die Zuhaltung in Zustand von **Bild 3**.

Alternative STS/K-Einheiten

Die folgende Übersicht zeigt einige Beispiele zueinander alternativer STS/K-Einheiten mit normaler und invertierter Funktion:

normal

M10BM/K
M11BM/K
M12BM/K
M10B01M/K
M10B02M/K
RX10BM/K

invertiert

MK01M/K
MK11M/K
MK21M/K
M10K01M/K
M20K01M/K
RXK01M/K

Die angegebenen Einheiten bieten die gleichen Funktionen, lediglich die Bedienreihenfolge unterscheidet sich. Im Falle von Schalter- / Zuhaltmodulen ändert sich logischerweise das überwachte Modul.

Diagnosedeckungsgrad (DC)

Bei Verwendung eines Betätigermoduls K/K oberhalb eines elektrischen STS/K-Moduls, wie z.B. RX/K oder YRH/K, muss der Diagnosedeckungsgrad (DC-Wert) im ersten Schritt nur vom mechanischen STS/K-Modul ermittelt werden.

Zur Ermittlung des Diagnosedeckungsgrades einer STS/K-Einheit mit invertierter Funktion finden Sie unter **Alternative STS/K-Einheiten** eine Übersicht der funktionsgleichen STS/K-Einheiten mit normaler Funktion. Die Diagnosedeckungsgrade dazu finden Sie im SAFEMASTER STS/K Anwendungsleitfaden.

Die Diagnosefunktion des elektrischen STS/K-Moduls ist je nach Aufbau der Schaltkreise als 1- oder 2-kanaliges System zu betrachten. Der DC-Wert der mechanischen STS/K-Komponenten wird zur Beurteilung der Schlüsseltransferfunktion als Subsystem in die Berechnung des Diagnosedeckungsgrades nach EN ISO 13849-1 mit aufgenommen. Nähere Informationen hierzu finden Sie im SAFEMASTER STS/K Anwendungsleitfaden.

Technische Daten

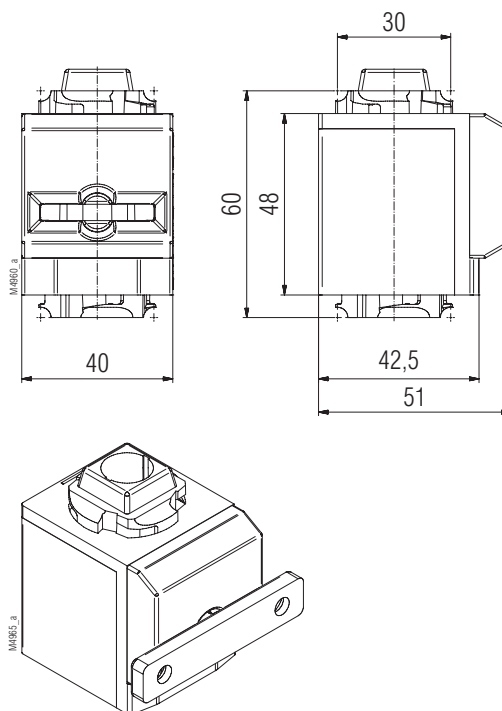
Gehäuse: PA + GF
Innenteile und Einführtrichter: Edelstahl V4A / AISI 316 / AISI 630
Umgebungstemperatur: - 25°C bis + 60°C
Anwendungsbereich: nur als Teil einer Einheit der SAFEMASTER STS/K-Reihe

ACHTUNG !



Um Fehlanwendungen zu vermeiden (beispielsweise durch Überlastung, Einbaulage oder den Einsatz in sauren, basischen oder anderen rauen Umgebungsbedingungen) müssen die Grenzen des Produkts eingehalten werden. Bewerten Sie vorab, ob ihr Anwendungsfall, den Einsatz der robusteren Edelstahlausführung von SAFEMASTER STS nötig macht. Die Anforderungen der Montage- und Betriebsanleitung müssen eingehalten werden.

Maßbild [mm]



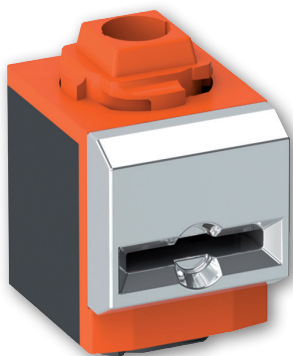
Varianten und Zubehör

Einheiten mit mehreren Betätigern

Werden für eine Anwendung mehrere Betätiger benötigt, z. B. zur Realisierung von Kategorie 4 oder 3, können auch mehrere Betätigermodule K/K aneinander montiert werden. Diese lassen sich jedoch nicht wie normal funktionierende Ausführungen mit einem Betätigermodul B/K verbinden. Ein Beispiel für eine STS/K-Einheit mit doppeltem Betätiger ist das MKK01M/K oder das RXKK01M/K. Bei der Verbindung zweier Betätigermodule ist darauf zu achten, dass die Einführung beider Betätiger in die zugehörigen Betätigermodule gleichzeitig erfolgt. Optional kann auch erst der untere und danach der obere Betätiger eingeführt werden. Sollten die Betätiger beide gleich kodiert sein, ist dies für den Zusammenbau und die Funktion der STS/K-Einheit ohne Bedeutung.

Bestellbezeichnung

Betätigermodul K/K
Artikelnummer: 0066793



SAFEMASTER STS/K
Safety Switch- and
Key Interlock System
Actuator Module
K/K

Translation
of the original instructions

0278795

DOLD 

E. Dold & Söhne GmbH & Co. KG
Bregstraße 18 • 78120 Furtwangen • Germany
Phone: +49 7723 654-0 • Fax +49 7723 654356
dold-relays@dold.com • www.dold.com

Content

Symbol and Notes Statement.....	8
General Notes	8
Notes	8
Product Description	9
Installation Examples.....	9
Approvals and Markings	9
Design and Operation.....	9
Function Inversion with Electrical Monitoring Option.....	10
Circuit Diagrams (RXK01M/K).....	10
Function Inversion with Locking Modules.....	10
Circuit Diagrams (example YRHK01M/K).....	10
Circuit Diagram (example YRHK01M/K).....	11
Alternative STS/K Units.....	11
Diagnostic Coverage (DC).....	11
Technical Data.....	11
Dimension [mm].....	11
Variants and Accessories.....	11
Ordering Designation.....	11
Notice	18
Notice	19

Symbol and Notes Statement



DANGER:
Indicates that death or severe personal injury will result if proper precautions are not taken.



WARNING:
Indicates that death or severe personal injury can result if proper precautions are not taken.



CAUTION:
Indicates that a minor personal injury can result if proper precautions are not taken.



INFO:
Referred information to help you make best use of the product.



ATTENTION:
Warns against actions that can cause damage or malfunction of the device, the device environment or the hardware / software result.

General Notes

The product hereby described was developed to perform safety functions as a part of a whole installation or machine. A complete safety system normally includes sensors (SAFEMASTER STS/K System), evaluation units, signals and logical modules for safe disconnections. The manufacturer of the installation or machine is responsible for ensuring proper functioning of the whole system. DOLD cannot guarantee all the specifications of an installation or machine that was not designed by DOLD. The total concept of the control system into which the device is integrated must be validated by the user. DOLD also takes over no liability for recommendations which are given or implied in the following description. The following description implies no modification of the general DOLD terms of delivery, warranty or liability claims.

Notes



Risk!
Danger to life or risk of serious injuries.

- Hazards must be ruled out before a key can be entered and the movable part of the guard can then be opened!



INFO

- For information regarding use in the system and validation according to EN ISO 13849-2, see SAFEMASTER STS/K application guide.
- Take advantage of the advice of the **E. Dold & Söhne GmbH & Co. KG** specialists regarding the choice of units and combination of a system.



ATTENTION !

- To avoid wrong usage (e.g. by overload, mounting position or usage in acid, alkaline or other hostile ambient conditions) the limitations of the product have to be observed. Please check in advance if your application requires the usage of the more robust stainless steel model of SAFEMASTER STS. The requirements of the mounting and operating instruction must be fulfilled.



Before installing, operating or maintaining this device, these instructions must be carefully read and understood.



The installation must only be done by a qualified electrician!



The installation must only be done by a qualified mechanic!

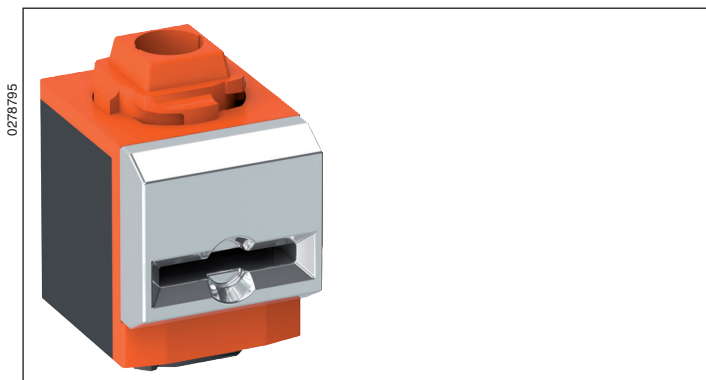


Do not dispose of household garbage!
The device must be disposed of in compliance with nationally applicable rules and requirements.



Storage for future reference.

To help you understand and find specific text passages and notes in the operating instructions, we have important information and information marked with symbols.



0278795

STS/K-System Benefits

- EU-Test certificate according to the directive 2006/42/EG, annex IX
- For safety applications up to PLe/Cat. 4 according to DIN EN/ISO 13849-1
- Modular and expandable system
- Rugged stainless steel and plastic design
- Wireless mechanical safeguarding
- Easy installation through comprehensive accessories
- Protection against lock-in
- Coding level low, medium, high according to DIN EN ISO 14119:2014-03

Features

- Actuator module with an insertion opening
- Module expansions possible below and above the module
- Can be coded
- Choice of direction in 4 increments of 90°
- Module with (compared to actuator models B/K) inverted function
- Especially suited for difficult installation positions or additional actuator monitoring
- This module is also available in stainless steel

Product Description

Actuator modules K/K is assembled together with other modules into an STS/K unit and used in connection with an actuator. The actuator modules are then always part of the STS/K unit and connected with the stationary part of a separating guard while the actuator is mounted to the movable part of a separating guard. The actuator modules can be installed in 4 positions on the STS/K unit, each turned by 90°.

In hostile ambient conditions stainless steel SAFEMASTER STS/K units have to be used!

ATTENTION !



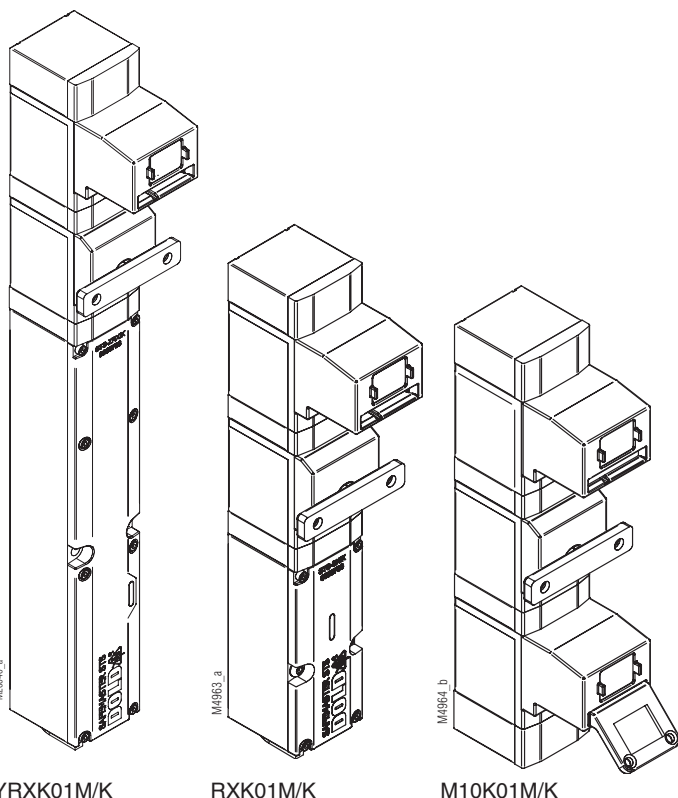
Mechanical function modules can be installed above and/or below the key module!

Electrical modules can only be installed below the key module!

Approvals and Markings



Installation Examples



M20040_b

M4963_a

M4964_b

YRXK01M/K

RXK01M/K

M10K01M/K

Design and Operation

The actuator module K/K offers the option of inverting SAFEMASTER STS/K functions. Externally, it is identical to the actuator module B/K, but it has an inverse direction of action. This feature allows for an inverse structure of STS/K units with other monitoring functions. Standard STS/K units and inverse functional units can be combined in a key transfer system without any problem.

Example for inverting a function

With the mechanical interlock M10BM/K the unlocking of the actuator in the actuator module B/K takes place by the introduction of the matching key into the key module 10/K. The actuator module is then positioned above the key module.

The MK01M/K unit has the same functionality. However, with this unit the actuator module K/K with inverting function is located below the key module 01/K. For some local conditions this design sequence may be beneficial.

Function Inversion with Electrical Monitoring Option

A part from the sequential inversion of the modules used in the module combination the integration of the actuator module K/K offers an electrical monitoring option of the actuator. If, for example, a guard door position shall not only be monitored mechanically but also electrically, the RXK01M/K is the suitable unit. To unlock the actuator, the matching key must be inserted into the key module above. Only after that can the actuator be removed. With the actuator removal several contacts of the switch module RX are actuated at the same time.

In contrast to the RXK01M/K the switch contacts with the normally functioning RX10BM/K unit monitor the key insertion and not the removal of the actuator. Therefore there is no possibility of checking with this unit whether the access was actually opened.

The contacts of switch module RX/K can be used both as signal contacts and safety feature. With a safety-related contact the use of a safety switching device with changeover contact principle or antivalence switching is required.

When using the actuator module K/K with inverting function, the other functions such as key change are preserved. The identification of the STS/K unit is done from the bottom to the top as always. However, the operating sequence is inverted.

Function Inversion with Locking Modules

The actuator module K/K can also be combined with solenoid lock module, for instance, the YRH/K.

In this case the solenoid lock module no longer works as a door closure but rather unlocks mechanically functioning units for actuator removal. This combination is suitable for systems with a very high risk of being locked in where escape unlocking cannot be used; it is also used for escape sluices. The contacts of the solenoid lock module YRH/K can be used both as signal contacts and safety-related. With a safety-related contact the use of a safety switching device with changeover contact principle or antivalence switching is required.

Example YRHK01M/K

This STS/K unit functions similar to the MK01M/K, but the actuator can only be inserted into the actuator module if a signal is applied to the solenoid of the locking module unit

Example YRHK11M/K

This STS/K unit functions similar to the MK11M/K, but the actuator can only be inserted into the actuator module when a signal is applied to the solenoid of the solenoid lock unit. After that the key can be changed.

Circuit Diagrams (RXK01M/K)

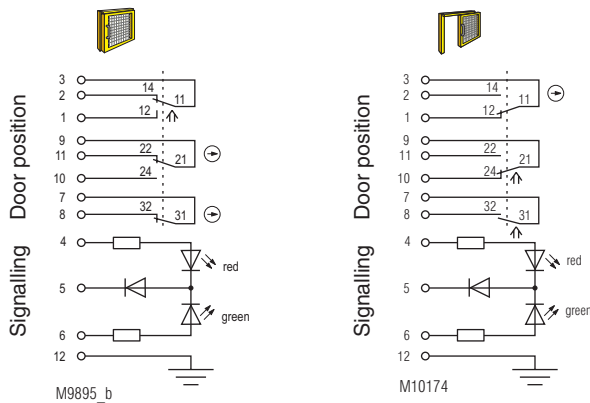


Fig. 1:
Locking module activated:
Key (top) removed,
Actuator (bottom) inserted,
Door closed

Fig. 2:
Locking module deactivated:
Key (top) inserted,
Actuator (bottom) removed
Door unlocked and open

Switching logic

			Fig. 1	Fig. 2
Door contacts	3	2	■	□
	3	1	□	■
	9	11	■	□
	9	10	□	■
	7	8	■	□

■ closed
□ open

Circuit Diagrams (example YRHK01M/K)

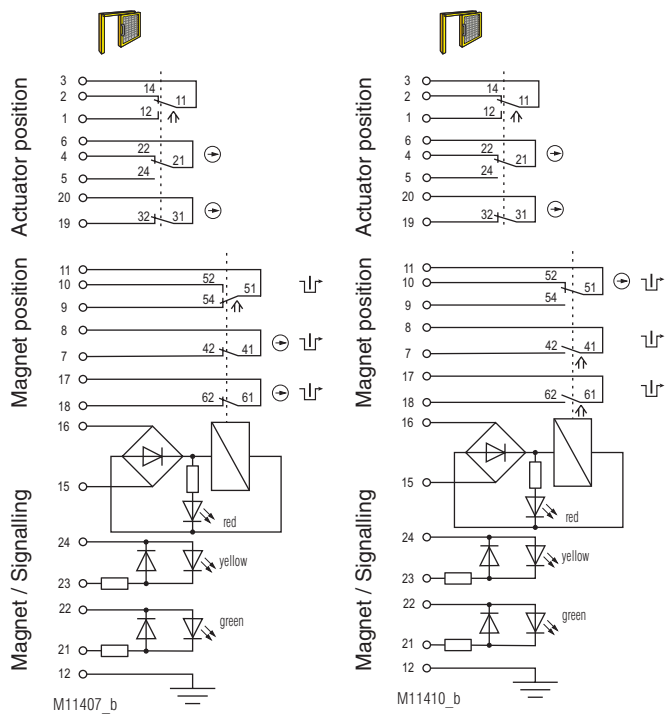
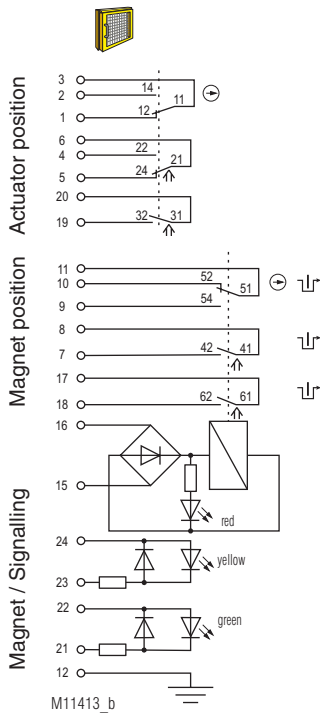


Fig. 3:
Blocking function deactivated:
Magnet locked, actuator
removed and not pluggable
Door open

Fig. 4:
Blocking function when
deactivated:
Magnet released, actuator
removed and pluggable
Door open

Circuit Diagram (example YRHK01M/K)



Switching logic

			Fig. 3	Fig. 4	Fig. 5
Actuator contacts	3	2			
	3	1			
	6	4			
Magnet contact	6	5			
	19	20			
	11	9			
Control signal Magnet	11	10			
	7	8			
	17	18			
		U_N			
	15	16			

closed
 open

Fig. 5:
Blocking function when deactivated:
Magnet released, actuator inserted, key removed or inserted, door closed

The state shown in **Figure 5** does not depend on the control signal of the magnet.
If the control signal is applied and the actuator removed the locking module drops to the state of **Figure 4**.
If no signal is applied and the locking module is removed the control module changes to the state of **Figure 3**.

Alternative STS/K Units

The following overview shows some examples of alternative STS/K units with normal and inverted functions:

normal	inverted
M10BM/K	MK01M/K
M11BM/K	MK11M/K
M12BM/K	MK21M/K
M10B01M/K	M10K01M/K
M10B02M/K	M20K01M/K
RX10BM/K	RXX01M/K

The units specified offer the same functions, only the operating sequence is different. In the event of switch / locking modules the monitored module logically changes.

Diagnostic Coverage (DC)

When using an actuator module K/K above an electrical STS/K module such as switch module RX/K or solenoid locking module YRH/K, the diagnostic coverage (DC value) needs to be determined by the mechanical STS/K module only in the first step.

To determine the diagnostic coverage of a STS/K unit with inverted function an overview of the functionally identical STS/K units with normal function is provided in **alternative STS/K units**. The respective diagnostic coverages can be found in the SAFEMASTER STS/K design guide.

The diagnostic function of the electrical STS/K module is to be considered as 1 or 2-channel system, depending on the design of the circuits. The DC value of the mechanical STS/K component is included in the calculation of the diagnostic coverage according to EN ISO 13849-1 to assess the key transfer function as subsystem. For more information on this subject refer to the SAFEMASTER STS/K design guide.

Technical Data

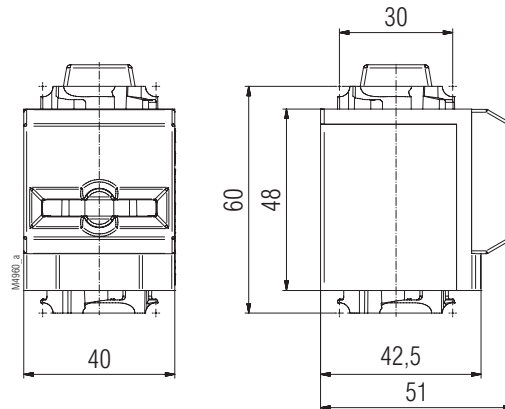
Enclosure: PA + GF
 Internal parts and inserting slots: Stainless steel V4A / AISI 316 / AISI 630
 Ambient temperature: - 25 °C to + 60 °C
 Application: only as part of a unit of the SAFEMASTER STS/K series

ATTENTION !

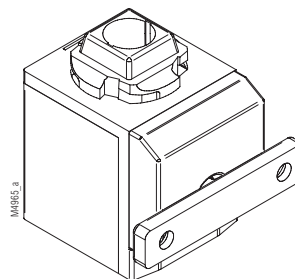


To avoid wrong usage (e.g. by overload, mounting position or usage in acid, alkaline or other hostile ambient conditions) the limitations of the product have to be observed. Please check in advance if your application requires the usage of the more robust stainless steel model of SAFEMASTER STS. The requirements of the mounting and operating instruction must be fulfilled.

Dimension [mm]



Actuator module K/K



Actuator module K/K

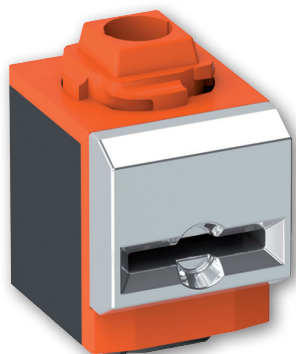
Variants and Accessories

Devices with several actuators

If several actuators are needed for an application, for instance, for the implementation of categories 4 or 3, several actuator modules K/K can also be installed next to each other. However, they cannot be connected with an actuator module B/K as is the case with normally functioning versions. An example of an STS/K unit with double actuator is the MKK01M /K or the RXXK01M/K. When connecting two actuator modules, care should be taken that the introduction of both actuators into the associated actuator modules takes place at the same time. As an option, the bottom actuator can be introduced first and then the top one later. If the actuators are both coded the same, it has no significance for the assembly and function of the STS/K unit.

Ordering Designation

Actuator module K/K
 Article number: 0066793



SAFEMASTER STS/K
Systeme de serrures de sécurité
et de transfert de clés
Actionneur
K/K

Traduction
de la notice originale



E. Dold & Söhne GmbH & Co. KG
Bregstraße 18 • 78120 Furtwangen • Allemagne
Téléphone +49 7723 654-0 • Fax +49 7723 654356
dold-relays@dold.com • www.dold.com

0278795

Table des matières

Explication des symboles et remarques	14
Remarques	14
Notes	14
Description du produit.....	15
Exemples de montage.....	15
Homologations et sigles	15
Réalisation et fonctionnement	15
Inversion de fonction avec possibilité de surveillance électrique.....	16
Schémas de branchement (exemple RXK01M/K)	16
Inversion de la fonction avec modules de maintien	16
Schémas de branchement (exemple YRHK01M/K).....	16
Schéma de branchement (exemple YRHK01M/K).....	17
Unités STS/K alternatives.....	17
Couverture de diagnostic (DC).....	17
Caractéristiques techniques	17
Variantes et accessoires.....	17
Référence de commande	17
Note	18
Note	19

Explication des symboles et remarques



DANGER:
Indique que la mort ou des blessures graves vont survenir en cas de non respect des précautions demandées.



AVERTISSEMENT:
Indique que la mort ou des blessures graves peuvent survenir si les précautions appropriées ne sont pas prises.



PRUDENCE:
Signifie qu'une blessure légère peut survenir si les précautions appropriées ne sont pas prises.



INFO:
Concerne les informations qui vous sont mises à disposition pour le meilleur usage du produit.



ATTENTION:
Met en garde contre les actions qui peuvent causer des dommages au matériel Software ou hardware suite à un mauvais fonctionnement de l'appareil ou de l'environnement de l'appareil.

Remarques

Le produit décrit ici a été développé pour remplir les fonctions de sécurité en tant qu'élément d'une installation globale ou d'une machine. Un système de sécurité complet inclut habituellement des détecteurs (SAFEMASTER STS/K Système) ainsi que des modules d'évaluation, de signalisation et de logique aptes à déclencher des coupures de courant sûres. La responsabilité d'assurer la fiabilité de l'ensemble de la fonction incombe au fabricant de l'installation ou de la machine. DOLD n'est pas en mesure de garantir toutes les caractéristiques d'une installation ou d'une machine dont la conception lui échappe. C'est à l'utilisateur de valider la conception globale du système auquel ce relais est connecté. DOLD ne prend en charge aucune responsabilité quant aux recommandations qui sont données ou impliquées par la description suivante. Sur la base du présent manuel d'utilisation, on ne pourra déduire aucune modification concernant les conditions générales de livraison de DOLD, les exigences de garantie ou de responsabilité.

Notes



Risque!
Danger de mort ou risque de blessure grave.

- Tous les dangers doivent être exclus avant qu'une clé puisse être retirée et ensuite que la partie mobile du protecteur puisse être ouverte !



INFO

- Pour plus d'informations sur l'utilisation dans le système et la validation selon la norme EN ISO 13849-2, voir le guide d'application SAFEMASTER STS/K
- Laissez-vous conseiller par les spécialistes **E. Dold & Söhne GmbH & Co. KG** pour le choix des unités et la composition d'un système.



ATTENTION !

- Les limites d'utilisation ne doivent pas être dépassées, afin d'éviter les erreurs d'application (par exemple: surcharge, mauvais montage, contact avec acides ou bases ou autres environnement rudes). Veuillez évaluer en fonction de l'application si l'utilisation de notre système safemaster STS/K tout inox, n'est pas préférable. Les conditions d'utilisation sont spécifiées en notre **manuel d'utilisation**.



Avant l'installation, la mise en service ou l'entretien de cet appareil, on doit avoir lu et compris ce manuel d'utilisation.



L'installation ne doit être effectuée que par un electricien qualifié



L'installation ne doit être effectuée que par un mécanicien qualifié



Ne pas jeter aux ordures ménagères!
L'appareil doit être éliminé conformément aux prescriptions et directives nationales en vigueur.

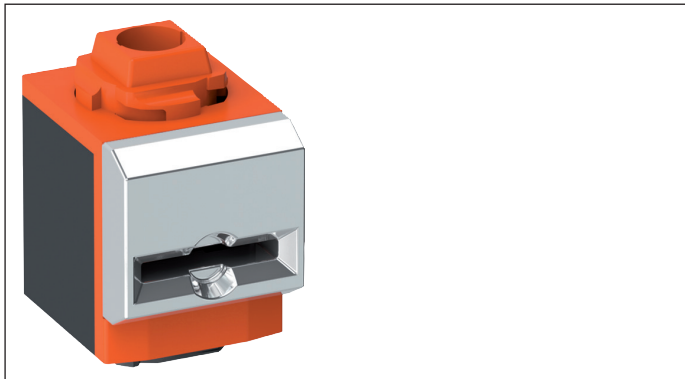


Stockage pour référence future

Pour vous aider à comprendre et trouver des passages et des notes de texte spécifiques dans les instructions d'utilisation, nous avons marquées les informations importantes avec des symboles.

SAFEMASTER STS/K

Système de serrures de sécurité et de transfert de clés
Actionneur K/K



Avantages du système STS/K

- Certificat d'examen CE de type correspondant à la directive machine 2006/42/CE, annexe IX
- Pour les applications de sécurité jusqu'à PLe/cat. 4 selon DIN EN/ISO 13849-1
- Système modulaire et extensible
- Combinaison robuste en inox et en matière plastique
- Sécurisation mécanique sans câblage
- Montage facile grâce aux nombreux accessoires
- Protection contre l'emprisonnement
- Codage étage inférieur, moyen et élevé selon DIN EN ISO 14119:2014-3

Caractéristiques

- Module d'actionneur avec une ouverture d'insertion
- Extensions du module possibles en dessous ou au dessus du module
- Possibilité de codage
- Alignement au choix en 4 étapes de 90°
- Module avec (comparé aux modules d'actionneurs B et D) fonction inversée
- Convient spécialement pour les emplacements de montage compliqués ou une surveillance supplémentaire de l'actionneur
- Cette unité est également disponible en acier inoxydable

Description du produit

Le module d'actionneur K/K est assemblé avec d'autres modules pour former une unité STS/K et sont utilisés avec un actionneur. Les modules d'actionneurs font toujours partie de l'unité STS/K et sont reliés à la partie fixe d'un protecteur, tandis que l'actionneur est relié à la partie mobile d'un protecteur. Les modules d'actionneurs peuvent être montés dans l'unité STS/K dans 4 positions, tournées respectivement par pas de 90°. Dans des conditions environnantes très rudes doivent être utiliser des unités SAFEMASTER STS/K en acier inoxydable.

Homologations et sigles



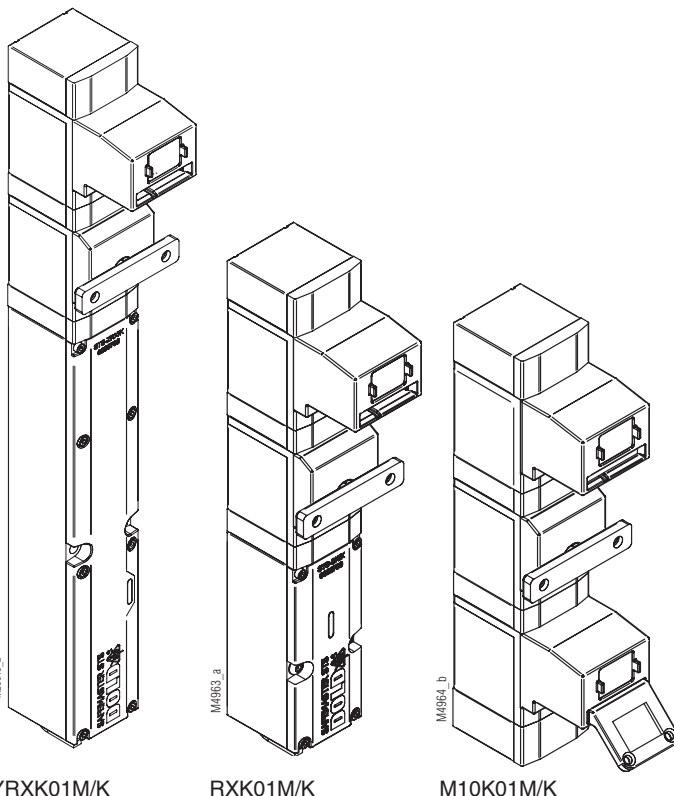
ATTENTION !



Les modules de fonctionnement mécaniques peuvent être montés au dessus et / ou en dessous du module à clé !

Les modules électriques peuvent uniquement être montés en dessous du module à clé !

Exemples de montage



YRXK01M/K

RXK01M/K

M10K01M/K

Réalisation et fonctionnement

Le module actionneur K/K offre la possibilité d'intervenir des fonctions de SAFEMASTER STS/K. Vu de l'extérieur, il est identique au module actionneur B/K, mais il dispose d'un sens d'action inverse. Cette propriété permet un montage inverse des unités STS/K avec d'autres fonctions de surveillance. Les unités STS/K standard et les unités de fonction inversées peuvent être combinées sans problème avec un système de transfert des clés.

Exemple pour l'inversion d'une fonction

Dans le cas du verrouillage mécanique M10BM/K, l'activation de l'actionneur a lieu dans le module d'actionneur B/K par l'insertion de la bonne clé dans le module à clé 10/K. Le module d'actionneur est positionné dans ce cas au dessus du module à clé.

L'unité MK01M/K a la même fonction. Le module d'actionneur K/K avec la fonction d'inversion se trouve toutefois en dessous du module à clé 01/K pour cette unité. Conformément aux dispositions locales, cet ordre de montage peut être avantageux.

Inversion de fonction avec possibilité de surveillance électrique

Hormis l'inversion de l'ordre des modules utilisés dans le groupe de modules, l'intégration du module actionneur K/K offre une possibilité de surveillance électrique de l'actionneur. L'unité RXK01M/K convient si la position d'une porte de sécurité doit non seulement être surveillée mécaniquement, mais aussi électroniquement. Pour déverrouiller l'actionneur, il faut insérer la bonne clé en haut dans le module à clé. Ensuite seulement, il est possible de retirer l'actionneur. Avec le retrait de l'actionneur, plusieurs contacts du module de commutation RX/K sont actionnés simultanément.

Contrairement au RXK01M/K, les contacts de commutation surveillent également l'insertion de la clé et non le retrait de l'actionneur pour l'unité RX10BM/K fonctionnant normalement. Avec cette unité, il est donc impossible de contrôler si l'accès a effectivement été ouvert.

Les contacts du module de commutation RX/K peuvent aussi bien être utilisés comme contacts de signalisation que de manière sécuritaire. Dans le cas d'une utilisation sécuritaire du contact, un relais de sécurité avec principe d'inverseur ou circuit OU exclusif est nécessaire.

En cas d'utilisation du module actionneur K/K avec fonction d'inversion, les autres fonctions comme par ex. l'échange de la clé sont maintenues. L'identification de l'unité STS/K se déroule toujours du bas vers le haut. Seul le déroulement de la manipulation est inversé.

Inversion de la fonction avec modules de maintien

Le module actionneur K/K peut être combiné avec d'autres modèles de maintien, par ex. le YRH/K.

Dans ce cas, le module de verrouillage ne fonctionne plus comme un système de maintien de la porte, mais libère les unités mécaniques pour un actionneur. Cette combinaison s'applique dans les installations avec un risque d'emprisonnement élevé ainsi que les sas de secours dans lesquels un déverrouillage de secours ne peut pas être utilisé. Les contacts du module de maintien YRH/K peuvent aussi bien être utilisés comme contacts de signalisation que de manière sécuritaire. Dans le cas d'une utilisation sécuritaire du contact, un relais de sécurité avec principe d'inverseur ou circuit OU exclusif est nécessaire.

Exemple YRHK01M/K

Cette unité STS/K fonctionne comme la MK01M/K ; cependant, l'actionneur peut seulement être inséré à nouveau dans le module actionneur lorsqu'un signal est appliqué à l'électro-aimant de l'unité de maintien.

Exemple YRHK11M/K

Cette unité STS/K fonctionne comme la MK11M/K ; cependant, l'actionneur peut seulement être inséré à nouveau dans le module actionneur lorsqu'un signal est appliqué à l'électro-aimant de l'unité de maintien. L'échange de la clé peut avoir lieu ensuite.

Schémas de branchement (exemple RXK01M/K)

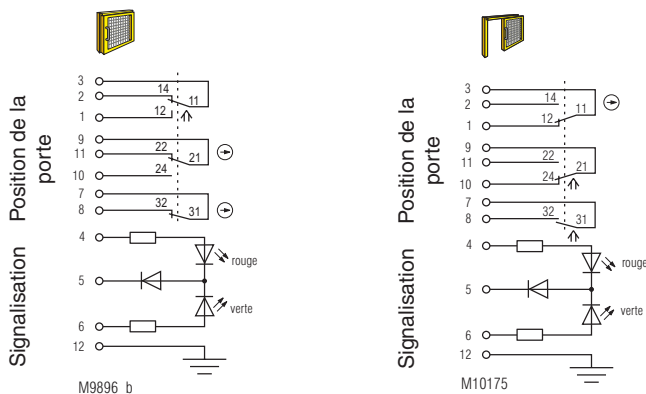


Fig. 1 :
Verrouillage à l'état activé :
Clé retirée (en haut),
Actionneur inséré (en bas)
porte fermée

Bild 2:
Verrouillage à l'état désactivé :
Clé insérée (en haut),
Actionneur retiré (en bas)
Porte déverrouillée et ouverte

Logique de commutation

		Fig. 1	Fig. 2
Contacts de porte	3	2	1
	9	11	10
	7	8	

■ fermé
□ ouvert

Schémas de branchement (exemple YRHK01M/K)

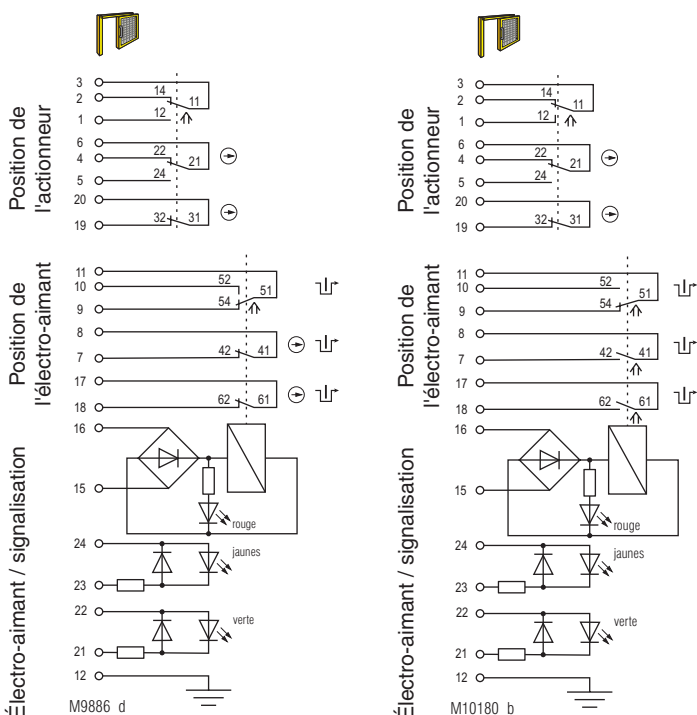


Fig. 3 :
Fonction de blocage activée :
Électro-aimant verrouillé,
actionneur retiré et non
insérable
porte ouverte

Fig. 4 :
Fonction de blocage
désactivée :
Électro-aimant déverrouillé,
actionneur retiré et insérable
porte ouverte

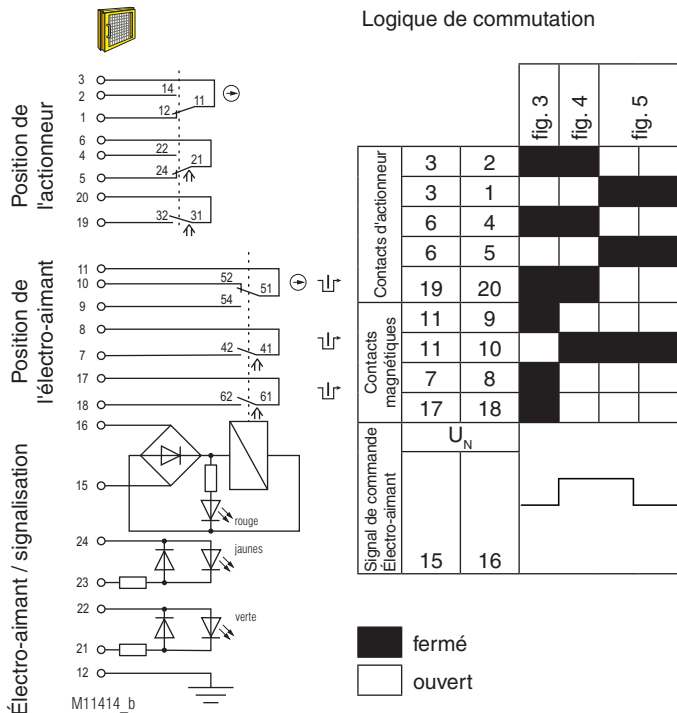


Fig. 5 :

Fonction de blocage désactivée :
Électro-aimant déverrouillé,
actionneur inséré, clé retirée
ou insérée, porte fermée

L'état indiqué dans la fig. 5 dépend du signal de commande de l'électro-aimant.

Si le signal de commande est présent et l'actionneur est retiré, le verrouillage se remet dans l'état de la fig. 4.

Si aucun signal de commande n'est présent et l'actionneur est retiré, le verrouillage se remet dans l'état de la fig. 3

Unités STS/K alternatives

La liste suivante donne quelques exemples d'unités STS/K alternatives avec fonctions normales et inversées :

normale	inversée
M10BMM10BM/K	MK01M/K
M11BM/K	MK11M/K
M12BM/K	MK21M/K
M10B01M/K	M10K01M/K
M10B02M/K	M20K01M/K
RX10BM/K	RXX01M/K

Les unités indiquées offrent les mêmes fonctions, seul l'ordre d'utilisation change. Dans le cas des modules de commutation / de verrouillage, le module surveillé change logiquement.

Couverture de diagnostic (DC)

En cas d'utilisation d'un module d'actionneur K/K au dessus d'un module STS/K électrique, comme par ex. RX/K ou YRH/K, la couverture de diagnostic (valeur DC) doit uniquement être déterminée par le module mécanique STS/K dans une première étape.

Pour déterminer la couverture de diagnostic d'une unité STS/K avec fonction inversée, vous trouverez dans la section **unités STS/K alternatives** une vue d'ensemble des unités STS/K fonctionnellement identiques avec un fonctionnement normal. Vous trouverez les couvertures de diagnostic correspondantes dans le guide d'application SAFEMASTER STS.

La fonction de diagnostic du module électrique STS/K est à voir comme un système à une ou deux voies en fonction de la structure des circuits. La valeur DC des composants mécaniques STS/K est prise en compte pour l'évaluation de la fonction de transfert de clé comme sous-système dans le calcul de la couverture de diagnostic selon la norme EN ISO 13849-1. Vous trouverez de plus amples informations dans le guide d'application SAFEMASTER STS.

Caractéristiques techniques

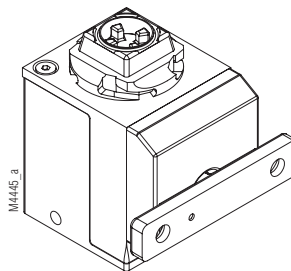
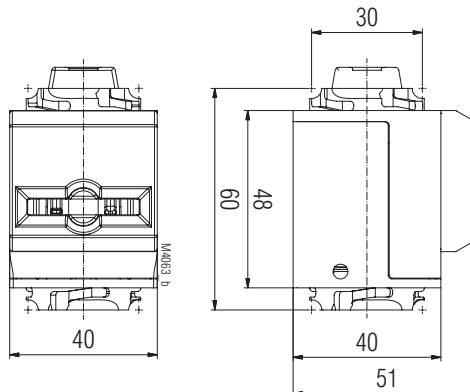
Boîtier:	PA + GF
Parties internes et insertion entonnoir:	acier inoxydable V4A / AISI 316L / AISI 630
Température ambiante :	- 25 °C à + 60 °C
Domaine d'utilisation :	uniquement comme partie d'une unité de la série SAFEMASTER STS/K

ATTENTION !



Les limites d'utilisation ne doivent pas être dépassées, afin d'éviter les erreurs d'application (par exemple : surcharge, mauvais montage, contact avec acides ou bases ou autres environnement rudes). Veuillez évaluer en fonction de l'application si l'utilisation de notre système safemaster STS/K tout inox, n'est pas préférable. Les conditions d'utilisation sont spécifiées en notre manuel d'utilisation.

Dimensions [mm]



Variantes et accessoires

Unités avec plusieurs actionneurs

Si plusieurs actionneurs sont nécessaires pour une application, par ex. pour la réalisation de la catégorie 4 ou 3, il est également possible de monter plusieurs modules actionneur K/K en parallèle. Ceux-ci ne peuvent toutefois pas être reliés entre eux comme des modèles fonctionnant normalement avec un module actionneur B/K.

MKK01M/K ou la RXKK01M/K sont des exemples d'unités STS/K avec un double actionneur. Lors de la liaison de deux modules actionneur, il faut veiller à réaliser l'insertion des deux actionneurs dans les modules actionneurs correspondants en même temps. En option, il est possible d'insérer d'abord l'actionneur du bas, puis celui du haut. Si les actionneurs sont tous deux codés de manière identique, cela ne joue aucun rôle pour le montage et le fonctionnement de l'unité STS/K.

Référence de commande

Module d'actionneur K/K	
Référence :	0066793

DE	Notizen
EN	Notice
FR	Note

