

SAFEMASTER STS
Sicherheitsschalter- und
Schlüsseltransfersystem
Betätiger C

DE
EN
FR

Original

0278770

DOLD 

E. Dold & Söhne GmbH & Co. KG
Bregstraße 18 • 78120 Furtwangen • Deutschland
Telefon +49 7723 654-0 • Fax +49 7723 654356
dold-relays@dold.com • www.dold.com

Inhaltsverzeichnis

Symbol- und Hinweiserklärung.....	2
Allgemeine Hinweise	2
Hinweise	2
Produktbeschreibung.....	3
Maßbild [mm].....	3
Zulassungen und Kennzeichen	3
Aufbau und Wirkungsweise	3
Aufbau und Wirkungsweise	3
Hinweise	3
Technische Daten.....	3
Bestellbezeichnung	3
Einstellung von Radius und Neigung.....	4

Symbol- und Hinweiserklärung



GEFAHR

GEFAHR:

Bedeutet, dass Tod oder schwere Körperverletzung eintreten wird, wenn die entsprechenden Vorsichtsmaßnahmen nicht getroffen werden.



WARNUNG

WARNUNG:

Bedeutet, dass Tod oder schwere Körperverletzung eintreten kann, wenn die entsprechenden Vorsichtsmaßnahmen nicht getroffen werden.



VORSICHT

VORSICHT:

Bedeutet, dass eine leichte Körperverletzung eintreten kann, wenn die entsprechenden Vorsichtsmaßnahmen nicht getroffen werden.



INFO:

Bezeichnet Informationen, die Ihnen bei der optimalen Nutzung des Produktes behilflich sein sollen.



ACHTUNG:

Warnt vor Handlungen, die einen Schaden oder eine Fehlfunktion des Gerätes, der Geräteumgebung oder der Hard-/Software zur Folge haben können.

Allgemeine Hinweise

Die hier beschriebenen Produkte wurden entwickelt, um als Teil einer Gesamtanlage oder Maschine sicherheitsgerichtete Funktionen zu übernehmen. Ein komplettes sicherheitsgerichtetes System enthält in der Regel Sensoren (SAFEMASTER STS System), Auswerteeinheiten, Meldegeräte und Konzepte für sichere Abschaltungen. Es liegt im Verantwortungsbereich des Herstellers einer Anlage oder Maschine die korrekte Gesamtfunktion sicherzustellen. DOLD ist nicht in der Lage, alle Eigenschaften einer Gesamtanlage oder Maschine, die nicht durch DOLD konzipiert wurde, zu garantieren. Das Gesamtkonzept der Steuerung, in die das Gerät eingebunden ist, ist vom Benutzer zu validieren. DOLD übernimmt auch keine Haftung für Empfehlungen, die durch die nachfolgende Beschreibung gegeben bzw. impliziert werden. Aufgrund der nachfolgenden Beschreibung können keine neuen, über die allgemeinen DOLD-Lieferbedingungen hinausgehenden, Garantie-, Gewährleistungs- oder Haftungsansprüche abgeleitet werden.

Hinweise



WARNUNG

Gefahr!

Lebensgefahr oder schwere Verletzungsgefahr.

- Gefährdungen müssen ausgeschlossen sein, bevor ein Schlüssel entnommen und der bewegliche Teil der Schutzeinrichtung geöffnet werden kann!



INFO

INFO

- Für Informationen bezüglich der Verwendung im System und Validierung gemäß EN ISO 13849-2, siehe SAFEMASTER STS Anwendungsleitfaden.
- Lassen Sie sich bei der Auswahl der Einheiten und Zusammenstellung eines Systems von Spezialisten der **E. Dold & Söhne GmbH & Co. KG** beraten.



ACHTUNG !

ACHTUNG !

- Um Fehlanwendungen zu vermeiden (beispielsweise durch Überlastung, Einbaulage oder den Einsatz in sauren, basischen oder anderen rauen Umgebungsbedingungen) müssen die Grenzen des Produkts eingehalten werden. Bewerten Sie vorab, ob ihr Anwendungsfall, den Einsatz der robusteren Edelstahlausführung von SAFEMASTER STS nötig macht. Die Anforderungen der Montage- und Betriebsanleitung müssen eingehalten werden.



Vor der Installation, dem Betrieb oder der Wartung des Gerätes muss diese Anleitung gelesen und verstanden werden.



Installation nur durch Elektrofachkraft!



Installation nur durch Mechanikfachkraft!

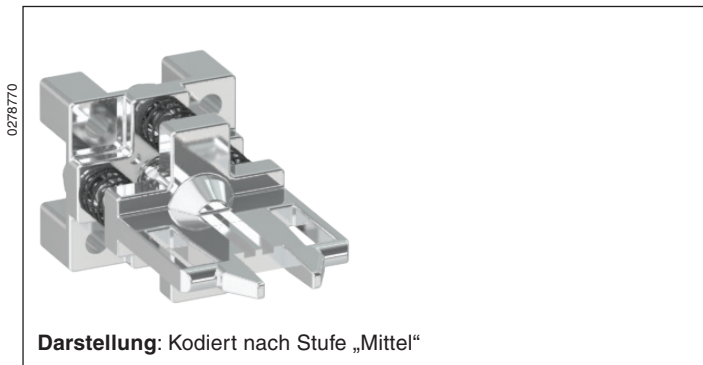


Nicht im Hausmüll entsorgen!
Das Gerät ist in Übereinstimmung mit den national gültigen Vorgaben und Bestimmungen zu entsorgen.



Aufbewahren für späteres Nachschlagen

Um Ihnen das Verständnis und das Wiederfinden bestimmter Textstellen und Hinweise in der Betriebsanleitung zu erleichtern, haben wir wichtige Hinweise und Informationen mit Symbolen gekennzeichnet.



Vorteile STS-System

- EG-Baumusterprüfbescheinigung entsprechend der Maschinenrichtlinie 2006/42/EG, Anhang IX
- Für Sicherheitsanwendungen bis PLe/Kat. 4 nach DIN EN ISO 13849-1
- Modulares und erweiterbares System
- Robuste Edeldstahlausführung
- Verdrahtungslose mechanische Absicherung
- Vereint Vorteile von Sicherheitsschalter, Zuhaltung und Schlüsseltransfer in einem System
- Einfache Montage durch umfangreiches Zubehör
- Schutz gegen Einsperrung
- Kodierungsstufe niedrig, mittel und hoch nach DIN EN ISO 14119:2014-03

Merkmale

- Betätiger mit 3 Freiheitsgraden
- Kodierbar
- Federt in Ausgangsposition zurück
- Betätigerwinkel einstellbar

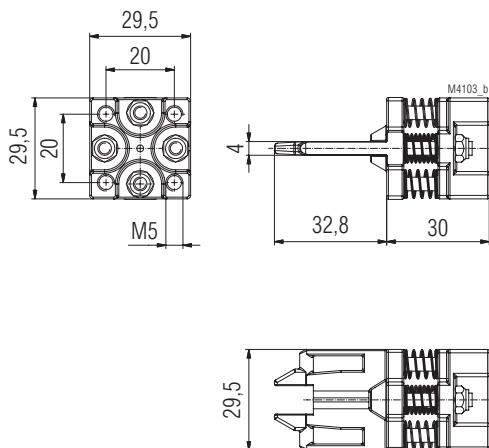
Produktbeschreibung

Der flexible Betätiger C wird in Verbindung mit SAFEMASTER STS-Einheiten eingesetzt, die über integrierte Betätigermodule A, B, D, E oder K verfügen. In der Regel wird er an den beweglichen Teil einer trennenden Schutzeinrichtung montiert und dient zum Schalten der zugehörigen STS-Einheit.

Zulassungen und Kennzeichen



Maßbild [mm]



Aufbau und Wirkungsweise

Der flexible Betätiger C ist für Anwendungen bei rauerer Umgebungsbedingungen geeignet, in denen es zu Überlastungen der zugehörigen STS-Einheit kommen kann. Ein im Betätiger integrierter Federsatz puffert harte Türanschläge ab und verhindert somit zu große Kraftwirkungen auf die Mechanik blockierter Module. Außerdem sind die Betätigungswinkel Betätiger C einstellbar. Dadurch lässt er sich auch hervorragend als Radiusbetätiger für drehbare Sicherheitszugänge mit Radien von > 200 mm einsetzen.

Der flexible Betätiger C kann auch kodiert werden. Die Auslieferung dieses kodierten Betätigers erfolgt dabei immer paarweise mit einem zugehörigen ebenso kodierten Betätigermodul D oder E. Es stehen verschiedene Kodierungen zur Verfügung. Die verwendete Kodierung wird auf dem Betätiger nicht kenntlich gemacht. Die Produktbezeichnung des Betätigers C wird dann Betätiger CK. Kodierungsstufe mittel gemäß DIN EN ISO 14119:2014-03

Hinweise

Empfehlung:

Für Sicherheitszugänge, die mit so großer Kraft zugeschlagen werden können, dass die Mechanik des Betätigermoduls beschädigt wird oder größere Zugkräfte auf den Betätiger wirken können, empfehlen wir den Einsatz der noch robusteren Betätiger-Reihe CS.

Für weitere Informationen siehe Kundeninformation zur Betätigerauswahl.

Technische Daten

Material

Betätiger: Edelstahl V4A / AISI 316
Federn: V2A / AISI 304

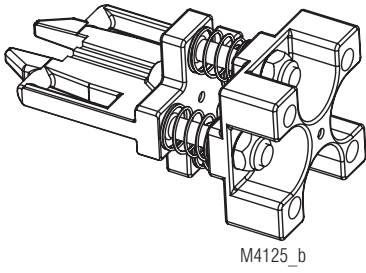
Bestellbezeichnung

Betätiger C
Artikelnummer: 0062254

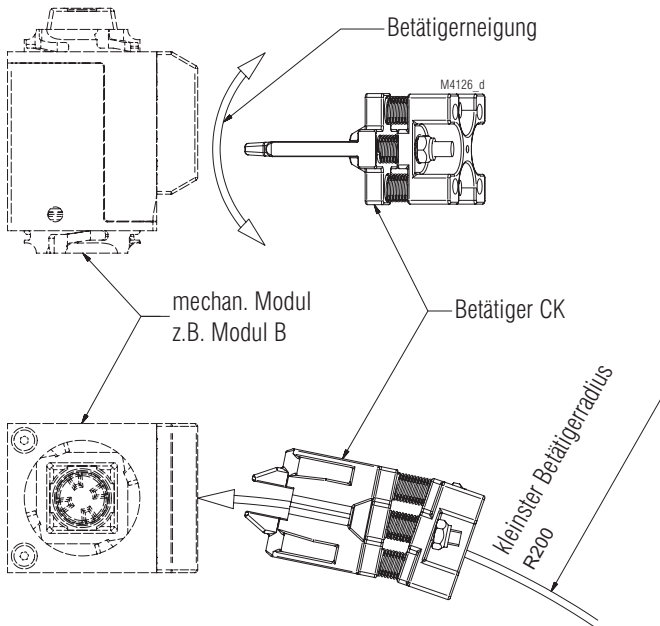
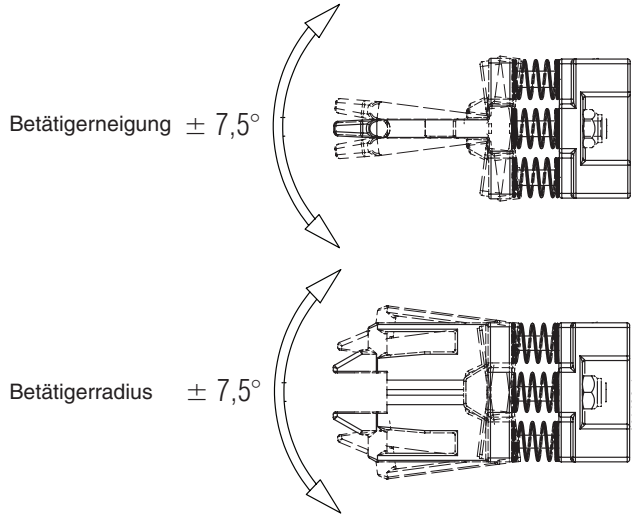


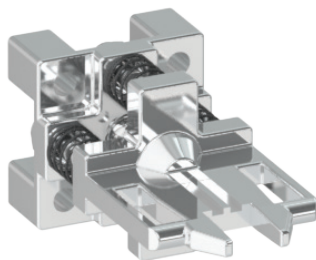
INFO:
Nur paarweise mit Betätigermodul D oder E bestellbar!
Betätiger CK kodiert nach Kodierstufe „Mittel“
Artikelnummer: 0063576

Einstellung von Radius und Neigung



Durch die Position der Feststellmutter wird der Betätigeradius und die Betätigerneigung eingestellt.





SAFEMASTER STS
Safety Switch- and
Key Interlock System
Actuator C

Translation
of the original instructions

0278770

DOLD 

E. Dold & Söhne GmbH & Co. KG
Bregstraße 18 • 78120 Furtwangen • Germany
Phone: +49 7723 654-0 • Fax +49 7723 654356
dold-relays@dold.com • www.dold.com

Content

Symbol and Notes Statement.....	6
General Notes	6
Notes	6
Product Description	7
Dimensional Drawings [mm].....	7
Approvals and Markings	7
Design and Function.....	7
Notes	7
Technical Data	7
Ordering Designation.....	7
Setting of Radius and Incline.....	8

Symbol and Notes Statement



DANGER:
Indicates that death or severe personal injury will result if proper precautions are not taken.



WARNING:
Indicates that death or severe personal injury can result if proper precautions are not taken.



CAUTION:
Indicates that a minor personal injury can result if proper precautions are not taken.



INFO:
Referred information to help you make best use of the product.



ATTENTION:
Warns against actions that can cause damage or malfunction of the device, the device environment or the hardware / software result.

General Notes

The product hereby described was developed to perform safety functions as a part of a whole installation or machine. A complete safety system normally includes sensors (SAFEMASTER STS System), evaluation units, signals and logical modules for safe disconnections. The manufacturer of the installation or machine is responsible for ensuring proper functioning of the whole system. DOLD cannot guarantee all the specifications of an installation or machine that was not designed by DOLD. The total concept of the control system into which the device is integrated must be validated by the user. DOLD also takes over no liability for recommendations which are given or implied in the following description. The following description implies no modification of the general DOLD terms of delivery, warranty or liability claims.

Notes



Risk!
Danger to life or risk of serious injuries.

- Hazards must be ruled out before a key can be entered and the movable part of the guard can then be opened!



INFO

- For information regarding use in the system and validation according to EN ISO 13849-2, see SAFEMASTER STS application guide.
- Take advantage of the advice of the **E. Dold & Söhne GmbH & Co. KG** specialists regarding the choice of units and combination of a system.



ATTENTION !

- To avoid wrong usage (e.g. by overload, mounting position or usage in acid, alkaline or other hostile ambient conditions) the limitations of the product have to be observed. Please check in advance if your application requires the usage of the more robust stainless steel model of SAFEMASTER STS. The requirements of the mounting and operating instruction must be fulfilled.



Before installing, operating or maintaining this device, these instructions must be carefully read and understood.



The installation must only be done by a qualified electrician!



The installation must only be done by a qualified mechanic!



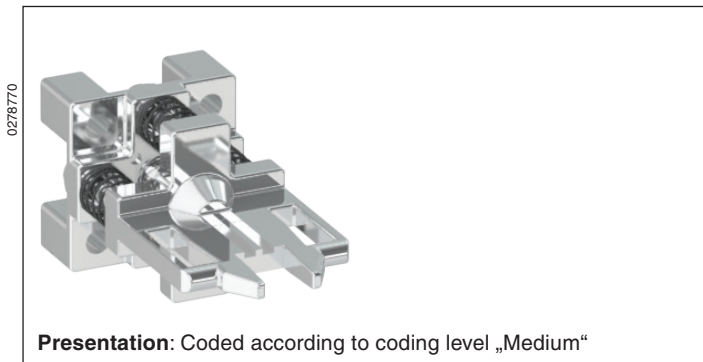
Do not dispose of household garbage!
The device must be disposed of in compliance with nationally applicable rules and requirements.



Storage for future reference.

To help you understand and find specific text passages and notes in the operating instructions, we have important information and information marked with symbols.

SAFEMASTER STS Safety Switch- and Key Interlock System Actuator C



Presentation: Coded according to coding level „Medium“

STS-System Benefits

- EU-Test certificate according to the directive 2006/42/EG, annex IX
- For safety applications up to PLe/Cat. 4 according to DIN EN/ISO 13849-1
- Modular and expandable system
- Rugged stainless steel design
- Wireless mechanical safeguarding
- Combines the benefits of safety switch, locking module and key transfer in a single system
- Easy installation through comprehensive accessories
- Protection against lock-in
- Coding level low, medium, high according to DIN EN ISO 14119:2014-03

Features

- Actuator with 3 degrees of flexibility
- Can be coded
- Springs back to starting position
- Adjustable actuator angle

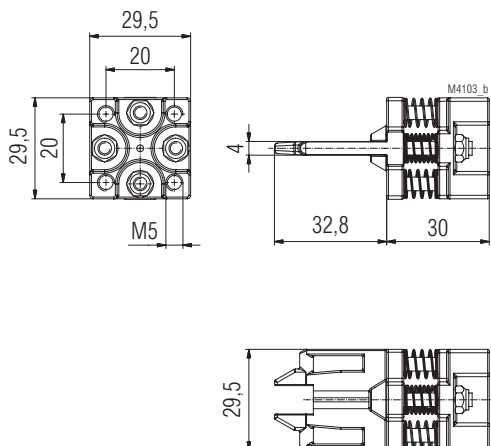
Product Description

The flexible actuator C is used in connection with the SAFEMASTER STS units, which comes with integrated actuator modules A, B, D, E or K. Generally, it is fitted to the movable part of a separating guard device and is used to switch the associated STS unit.

Approvals and Markings



Dimensional Drawings [mm]



Design and Function

The flexible actuator C is used for rougher ambient conditions where overloads of the associated STS-device may occur. A spring set which is integrated into the actuator buffers hard door stops and thereby prevents excessive force effects on the mechanics of jammed modules. Moreover, the operating angle of the C-actuator is adjustable. This makes it also superbly suitable as radius actuator for hinged safety access doors with radii of > 200 mm.

The flexible actuator C can also be coded. The delivery of this coded actuator is always done in pairs with an associated coded actuator module D or E. Different types of coding are available. The coding used will not be identified on the actuator. The product designation of the actuator C then becomes actuator CK. Coding level medium according to DIN EN ISO 14119:2014-03

Notes

Recommendation:

For safety access doors, which can be slammed with such great force that the mechanics of the actuator module will be damaged or greater pulling forces may act on the actuator, we recommend the use of the even more robust actuator CS series.

Refer to the customer information for additional details on selecting the actuator.

Technical Data

Material

Actuator: Stainless steel V4A / AISI 316
Spring: V2A / AISI 304

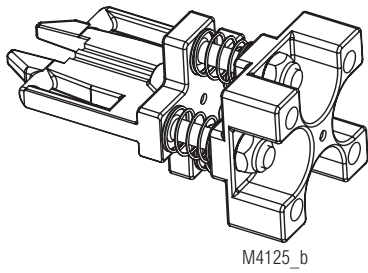
Ordering Designation

Actuator C
Article number: 0062254

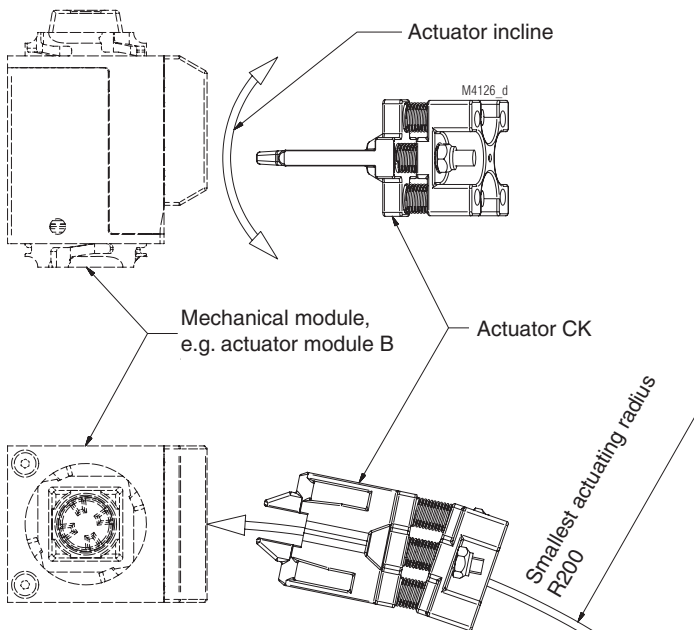
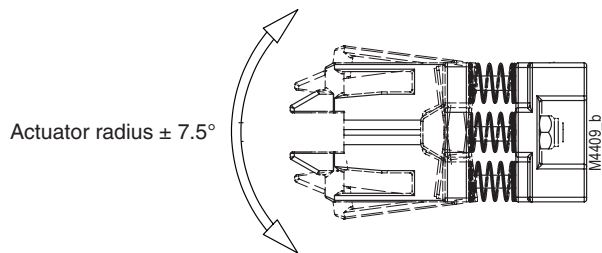
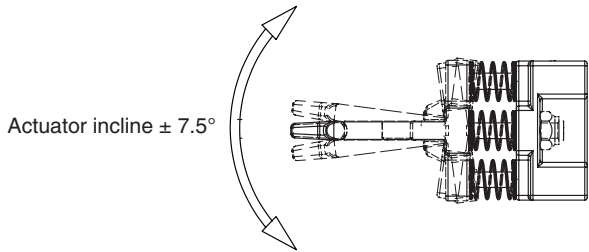


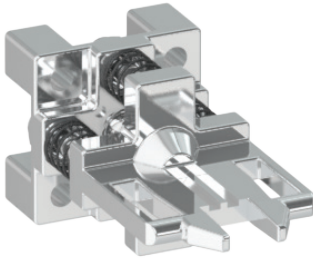
INFO:
Can be ordered only in pairs with actuator model D or E!
Actuator CK coded according to coding level „Medium“
Article number: 0063576

Setting of Radius and Incline



The actuator radius and the actuator incline is set through the position of the locking nuts





SAFEMASTER STS
Systeme de serrures de sécurité
et de transfert de clés
actionneur C

Traduction
de la notice originale

0278770

DOLD 

E. Dold & Söhne GmbH & Co. KG
Bregstraße 18 • 78120 Furtwangen • Allemagne
Téléphone +49 7723 654-0 • Fax +49 7723 654356
dold-relays@dold.com • www.dold.com

Table des matières

Explication des symboles et remarques	10
Remarques	10
Notes	10
Description du produit.....	11
Dimensions [mm]	11
Homologations et sigles	11
Montage et fonctionnement	11
Remarque.....	11
Référence de commande	11
Référence de commande	11
Réglage du rayon et de l'inclinaison	12

Explication des symboles et remarques



DANGER:
Indique que la mort ou des blessures graves vont survenir en cas de non respect des précautions demandées.



AVERTISSEMENT:
Indique que la mort ou des blessures graves peuvent survenir si les précautions appropriées ne sont pas prises.



PRUDENCE:
Signifie qu'une blessure légère peut survenir si les précautions appropriées ne sont pas prises.



INFO:
Concerne les informations qui vous sont mises à disposition pour le meilleur usage du produit.



ATTENTION:
Met en garde contre les actions qui peuvent causer des dommages au matériel Software ou hardware suite à un mauvais fonctionnement de l'appareil ou de l'environnement de l'appareil.

Remarques

Le produit décrit ici a été développé pour remplir les fonctions de sécurité en tant qu'élément d'une installation globale ou d'une machine. Un système de sécurité complet inclut habituellement des détecteurs (SAFEMASTER STS Système) ainsi que des modules d'évaluation, de signalisation et de logique aptes à déclencher des coupures de courant sûres. La responsabilité d'assurer la fiabilité de l'ensemble de la fonction incombe au fabricant de l'installation ou de la machine. DOLD n'est pas en mesure de garantir toutes les caractéristiques d'une installation ou d'une machine dont la conception lui échappe. C'est à l'utilisateur de valider la conception globale du système auquel ce relais est connecté. DOLD ne prend en charge aucune responsabilité quant aux recommandations qui sont données ou impliquées par la description suivante. Sur la base du présent manuel d'utilisation, on ne pourra déduire aucune modification concernant les conditions générales de livraison de DOLD, les exigences de garantie ou de responsabilité.

Notes



Risque!

Danger de mort ou risque de blessure grave.

- Tous les dangers doivent être exclus avant qu'une clé puisse être retirée et ensuite que la partie mobile du protecteur puisse être ouverte !



INFO

- Pour plus d'informations sur l'utilisation dans le système et la validation selon la norme EN ISO 13849-2, voir le guide d'application SAFEMASTER STS
- Laissez-vous conseiller par les spécialistes **E. Dold & Söhne GmbH & Co. KG** pour le choix des unités et la composition d'un système.



ATTENTION !

- Les limites d'utilisation ne doivent pas être dépassées, afin d'éviter les erreurs d'application (par exemple: surcharge, mauvais montage, contact avec acides ou bases ou autres environnement rudes). Veuillez évaluer en fonction de l'application si l'utilisation de notre système safemaster STS tout inox, n'est pas préférable. Les conditions d'utilisation sont spécifiées en notre **manuel d'utilisation**.



Avant l'installation, la mise en service ou l'entretien de cet appareil, on doit avoir lu et compris ce manuel d'utilisation.



L'installation ne doit être effectuée que par un electricien qualifié



L'installation ne doit être effectuée que par un mécanicien qualifié



Ne pas jeter aux ordures ménagères!
L'appareil doit être éliminé conformément aux prescriptions et directives nationales en vigueur.

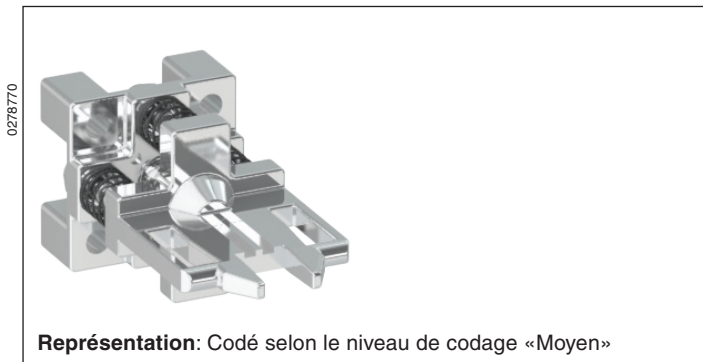


Stockage pour référence future

Pour vous aider à comprendre et trouver des passages et des notes de texte spécifiques dans les instructions d'utilisation, nous avons marquées les informations importantes avec des symboles.

SAFEMASTER STS

Système de serrures de sécurité et de transfert de clés Actionneur C



Représentation: Codé selon le niveau de codage «Moyen»

Avantages du système STS

- Certificat d'examen CE de type correspondant à la directive machine 2006/42/CE, annexe IX
- Pour les applications de sécurité jusqu'à PLe/catégorie 4 selon DIN EN/ISO 13849-1
- Système modulaire et extensible
- Version robuste en acier inoxydable
- Sécurisation mécanique sans câblage
- Réunit les avantages des interrupteurs de sécurité, du verrouillage et du transfert de clés dans un seul système
- Montage facile grâce aux nombreux accessoires
- Protection contre l'emprisonnement
- Codage étage inférieur, moyen et élevé selon DIN EN ISO 14119:2014-3

Propriétés

- Actionneur avec 3 degrés de liberté
- Possibilité de codage
- Revient en position de départ
- Angle de l'actionneur réglable

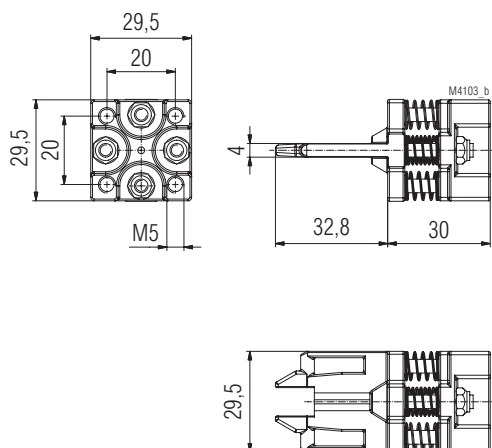
Description du produit

L'actionneur flexible C est utilisé avec les unités SAFEMASTER STS disposant de modules actionneurs A, B, D, E ou K intégrés. En règle générale, il est monté au niveau de la partie amovible d'un dispositif de protection et sert à l'actionnement de l'unité STS correspondante.

Homologations et sigles



Dimensions [mm]



Montage et fonctionnement

L'actionneur flexible C convient pour les applications dans des conditions ambiantes rudes dans lesquelles des surcharges des unités STS correspondantes sont possibles. Un jeu de ressorts intégré dans l'actionneur amortit les butées de porte rudes et empêche ainsi l'application de forces trop importantes sur le mécanisme des modules bloqués.

En outre, les angles d'action des actionneurs C sont réglables. De ce fait, il est également possible de l'utiliser parfaitement comme actionneur pivotable pour les accès de sécurité rotatifs avec des rayons > 200 mm.

L'actionneur flexible C peut également être codé. Cet actionneur codé et le module d'actionneur D ou E correspondant et également codé sont toujours livrés par paire. Différents codages sont disponibles. Le codage utilisé n'est pas signalisé clairement sur l'actionneur. La désignation de l'actionneur C devient alors actionneur CK.

Codage étage moyen selon DIN EN ISO 14119:2014-3

Remarque

Recommandation:

Pour les protecteurs pouvant être refermés si violemment que le mécanisme du module d'actionneur peut être endommagé, ou des forces de traction importantes peuvent agir sur l'actionneur, nous recommandons l'utilisation de la série d'actionneurs CS encore plus robustes.

Pour de plus amples informations, voir les informations pour le client relatives au choix de l'actionneur.

Référence de commande

Matériel

Actionneur: Acier inox V4A / AISI 316
Ressorts: V2A / AISI 304

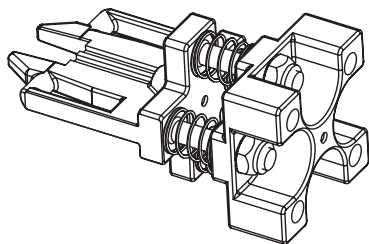
Référence de commande

Actionneur C
Référence: 0062254



INFO:
Peut être commandé uniquement par paire avec module d'actionneur D ou E!
Actionneur CK codé selon le niveau de codage „Moyen“
Référence: 0063576

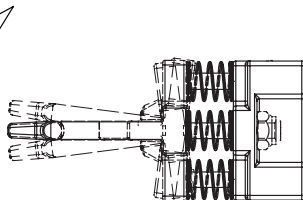
Réglage du rayon et de l'inclinaison



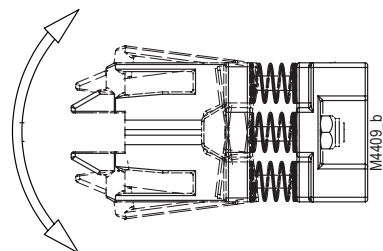
M4125_b

La position des écrous de fixation permet de régler le rayon de l'actionneur ainsi que son inclinaison.

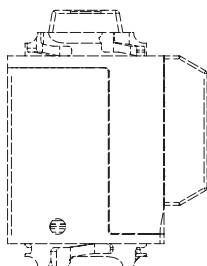
Inclinaison de l'actionneur
± 7,5°



Rayon de l'actionneur
± 7,5°

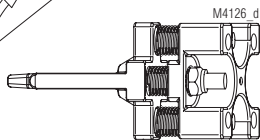


M4409_b



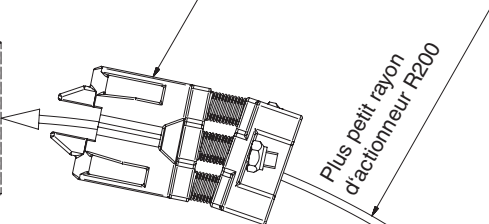
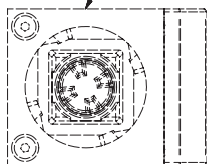
Module mécanique,
par ex. module B

Inclinaison de l'actionneur



M4126_d

Actionneur CK



Plus petit rayon
d'actionneur R200